



EN	Extension handle	INSTRUCTION MANUAL	4
PTBR	Extensão da empunhadura	MANUAL DE INSTRUÇÕES	6
FR	Poignée télescopique	MANUEL D'INSTRUCTIONS	8
DE	Verlängerungsgriff	BETRIEBSANLEITUNG	10
IT	Maniglia di prolunga	ISTRUZIONI PER L'USO	12
NL	Handgreepverlenging	GEBRUIKSAANWIJZING	14
ES	Mango de extensión	MANUAL DE INSTRUCCIONES	16
PT	Pega de extensão	MANUAL DE INSTRUÇÕES	18
DA	Forlængelseshåndtag	BRUGSANVISNING	20
EL	Λαβή προέκτασης	ΕΓΧΕΙΡΙΔΙΟ ΟΔΗΓΙΩΝ	22
TR	Uzatma kolu	KULLANMA KILAVUZU	24
SV	Förlängningshandtag	BRUKSANVISNING	26
NO	Forlængelseshåndtak	BRUKSANVISNING	28
FI	Jatkokahva	KÄYTTÖOHJE	30
LV	Pagarinājuma rokturis	LIETOŠANAS INSTRUKCIJA	32
LT	Ilginamoji rankena	NAUDOJIMO INSTRUKCIJA	34
ET	Pikenduskaäpide	KASUTUSJUHEND	36
PL	Przedłużka	INSTRUKCJA OBSŁUGI	38
HU	Hosszabbító fogantyú	HASZNÁLATI KÉZIKÖNYV	40
SK	Predĺžovacia rukoväť	NÁVOD NA OBSLUHU	42
CS	Prodlužovací rukojeť	NÁVOD K OBSLUZE	44
SL	Podaljšek	NAVODILA ZA UPORABO	46
SQ	Doreza zgjatuese	MANUALI I PËRDORIMIT	48
BG	Удължаваща ръкохватка	РЪКОВОДСТВО ЗА ЕКСПЛОАТАЦИЯ	50
HR	Produžna ručka	PRIRUČNIK S UPUTAMA	52
MK	Продолжна рачка	УПАТСТВО ЗА УПОТРЕБА	54
SR	Продужна ручка	УПУТСТВО ЗА УПОТРЕБУ	56
RO	Mâner prelungitor	MANUAL DE INSTRUCȚIUNI	58
UK	Подовжувальна рукоятка	ІНСТРУКЦІЯ З ЕКСПЛУАТАЦІЇ	60
RU	Удлинительная рукоятка	РУКОВОДСТВО ПО ЭКСПЛУАТАЦИИ	62
KK	Ұзарткыш тۈткә	ПАЙДАЛАНУ ЖӨНІНДЕГІ НҰСҚАУЛЫҚ	64
ZHCN	延伸把手	使用说明书	66
ZHTW	延伸把手	使用說明書	68
KO	확장 핸들	취급 설명서	70
ID	Pegangan sambung	PETUNJUK PENGGUNAAN	71
VI	Tay cầm mở rộng	TÀI LIỆU HƯỚNG DẪN	73
TH	ຕ້າມຕໍ່ມືອັບ	ຄູ່ມືອາກາຣໄ້ງງານ	75
MS	Pemegang sambungan	MANUAL ARAHAN	77
FA		دستنه رابط	دفترچه راهنما 79
AR		مقبض إطالة	دليل الإرشادات 80



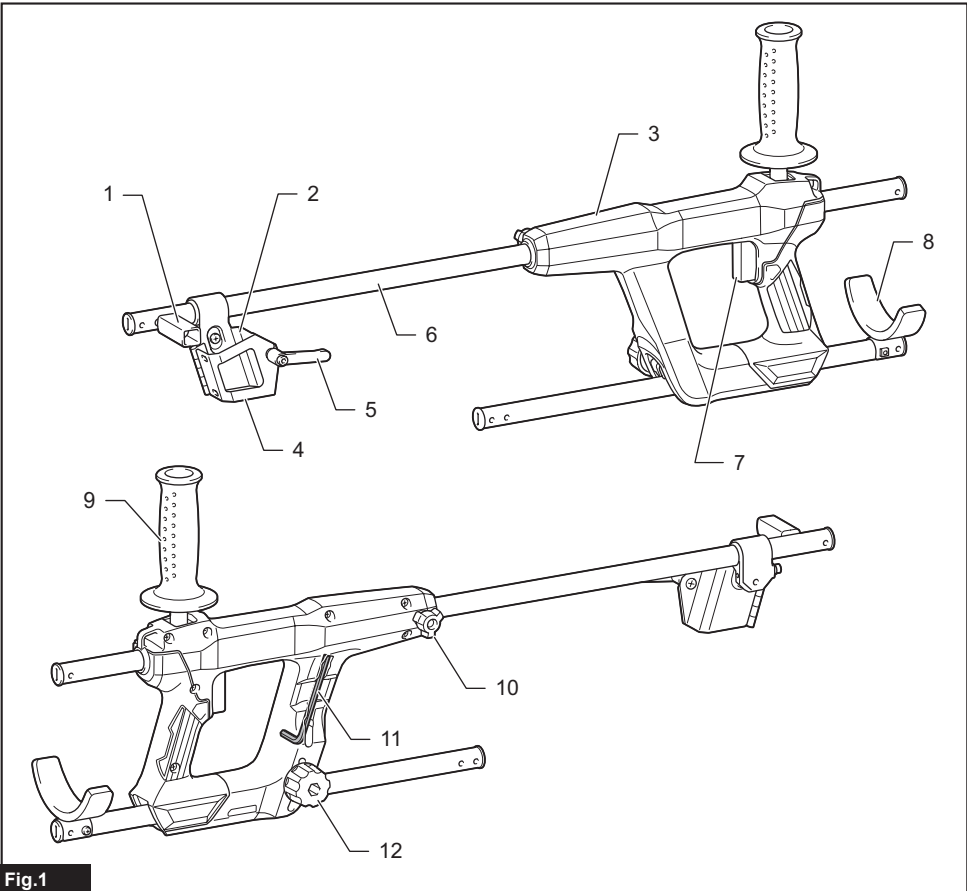


Fig.1

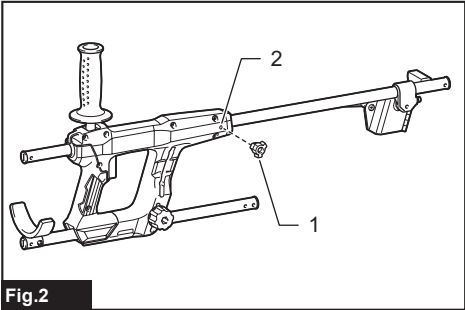


Fig.2

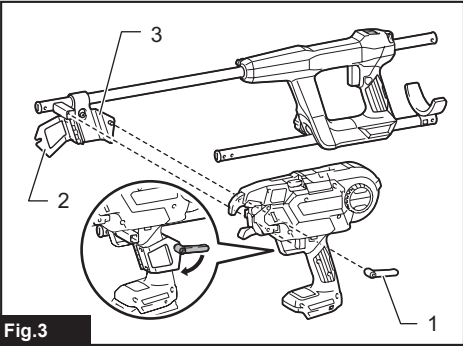


Fig.3

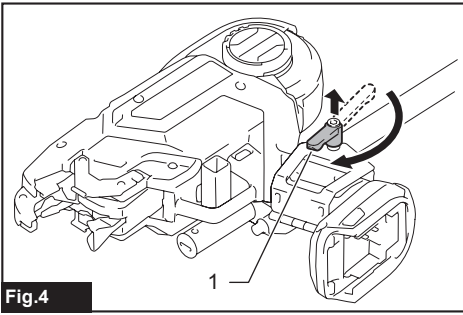


Fig.4

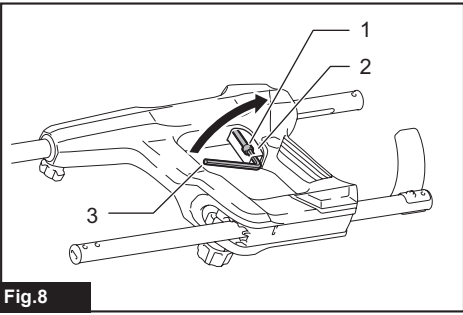


Fig.8

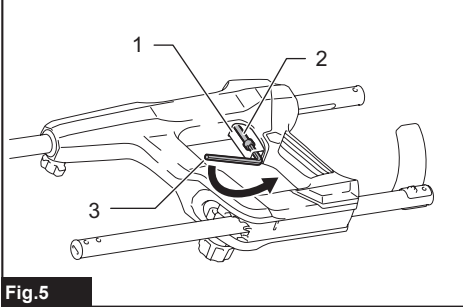


Fig.5

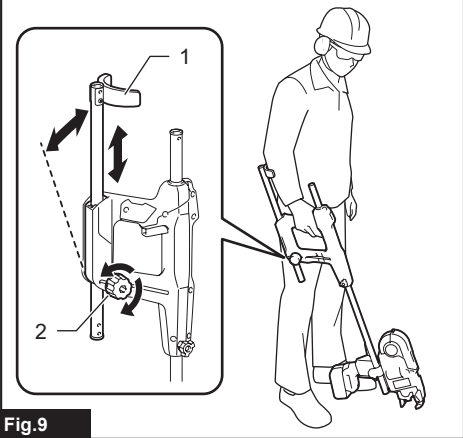


Fig.9

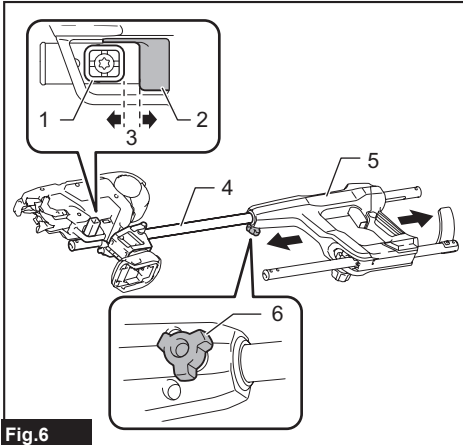


Fig.6

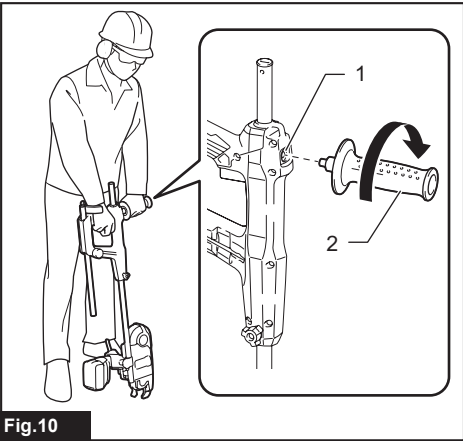


Fig.10

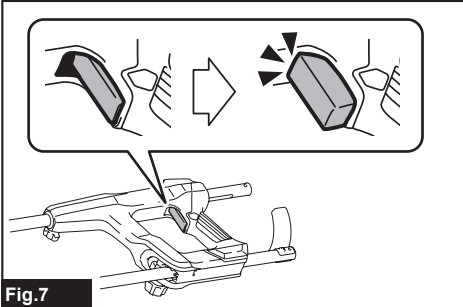


Fig.7

SAFETY WARNINGS

⚠ CAUTION: Read and thoroughly understand this manual and the instruction manual of your tool before use.

⚠ CAUTION: Always be sure that the tool is switched off and battery is removed before installing the extension handle. Failure to do so may cause personal injury due to unintentional start up of the tool.

⚠ CAUTION: Before installing the battery cartridge into the tool, always check to see that the handle lever actuates properly and returns to the "OFF" position when released. Defective handle lever may cause personal injury.

⚠ CAUTION: Do not use this extension handle for any tool other than Makita rebar tying tool. Doing so may cause personal injury.

NOTICE: When cleaning, never use gasoline, benzene, thinner, alcohol or the like. Discoloration, deformation or cracks may result.

PARTS DESCRIPTION

► Fig.1

1	Lever	2	Tool mount	3	Housing	4	Door
5	Latch	6	Arm	7	Handle lever	8	Arm support
9	Side grip	10	Clamping screw	11	Hex wrench	12	Clamping nut

ASSEMBLY

Installing the tool

1. Attach the clamping screw to the hole on the housing.

► Fig.2: 1. Clamping screw 2. Hole

2. Remove the latch and open the door of the tool mount.

3. Place the tool onto the tool mount and close the door. After that, firmly lock the door using the latch.

► Fig.3: 1. Latch 2. Door 3. Tool mount

After the latch is fully tightened, you can change the latch position by pulling it up and turn. Position the latch so that it may not hinder the operation.

► Fig.4: 1. Latch

4. Loosen the bolt inside the handle lever by turning it about two rotations counterclockwise using the hex wrench.

► Fig.5: 1. Handle lever 2. Bolt 3. Hex wrench

NOTICE: Do not over-loosen the bolt. Doing so may cause the bolt dropped off and result in malfunction of the extension handle.

5. Loosen the clamping screw and adjust the arm length by sliding the housing. When adjusting, be sure to leave a gap between the lever and switch trigger of the tool. After that, tighten the clamping screw firmly.

► Fig.6: 1. Lever 2. Switch trigger 3. Gap 4. Arm 5. Housing 6. Clamping screw

6. Bring the handle lever so that there is no gap between the handle lever and the housing as shown in the figure.

► Fig.7

7. Tighten the bolt inside the handle lever using the hex wrench.

► Fig.8: 1. Bolt 2. Handle lever 3. Hex wrench

⚠ CAUTION: Make sure that the switch trigger of the tool is not pulled by the lever. If so, perform the above procedure from the beginning. Failure to do so may cause unintentional start up of the tool and result in personal injury.

8. Pull the handle lever and check if it interlocks with the switch trigger of the tool.

NOTE: If the movement of the handle lever is sluggish, loosen the clamping screw and then re-tighten it.

9. Install the battery cartridge to the tool.

Positioning the arm support

The arm support is useful when holding the extension handle with single hand.

Loosen the clamping nut and adjust the arm support to your comfortable position. After that, tighten the clamping nut firmly.

► **Fig.9:** 1. Arm support 2. Clamping nut

Installing the side grip

Side grip is useful when holding the extension handle with both hands. Screw the thread of the side grip into the mounting hole as shown in the figure.

► **Fig.10:** 1. Mounting hole 2. Side grip

AVISOS DE SEGURANÇA

⚠️PRECAUÇÃO: Leia e compreenda bem este manual e o manual de instruções da sua ferramenta antes de usar o produto.

⚠️PRECAUÇÃO: Antes de instalar a extensão da empunhadura, certifique-se de que a ferramenta está desligada e que a bateria foi removida. Caso contrário, o acionamento acidental da ferramenta poderá provocar ferimentos.

⚠️PRECAUÇÃO: Antes de instalar a bateria na ferramenta, verifique se a alavanca da empunhadura está funcionando corretamente e se ela retorna para a posição desligada quando liberada. Se a alavanca da empunhadura estiver defeituosa, poderá provocar ferimentos.

⚠️PRECAUÇÃO: Não use esta extensão da empunhadura com nenhuma outra ferramenta além da amarradora de vergalhão da Makita. Fazer isso poderia causar ferimentos.

OBSERVAÇÃO: Nunca use gasolina, benzina, tiner, álcool ou produtos semelhantes para limpar. Isso poderia resultar na descoloração, deformação ou formação de trincas.

DESCRIÇÃO DAS PEÇAS

► Fig.1

1	Alavanca	2	Suporte da ferramenta	3	Caixa	4	Porta
5	Trava	6	Braço	7	Alavanca da empunhadura	8	Suporte do braço
9	Punho lateral	10	Parafuso de fixação	11	Chave sextavada	12	Porca de fixação

MONTAGEM

Instalação da ferramenta

1. Prenda o parafuso de fixação no furo da caixa.

► **Fig.2:** 1. Parafuso de fixação 2. Furo

2. Remova a trava e abra a porta do suporte da ferramenta.

3. Coloque a ferramenta no suporte da ferramenta e feche a porta. Em seguida, trave a porta com firmeza usando a trava.

► **Fig.3:** 1. Trava 2. Porta 3. Suporte da ferramenta

Depois que a trava estiver completamente apertada, pode-se mudar a sua posição puxando-a para cima e girando-a. Posicione a trava de modo que ela não atrapalhe a operação.

► **Fig.4:** 1. Trava

4. Desaperte o parafuso passante no interior da alavanca da empunhadura girando-o cerca de duas voltas no sentido anti-horário com a chave sextavada.

► **Fig.5:** 1. Alavanca da empunhadura 2. Parafuso passante 3. Chave sextavada

OBSERVAÇÃO: Não desaperte demais o parafuso passante. Fazer isso pode fazer com que o parafuso passante caia, resultando no mau funcionamento da extensão da empunhadura.

5. Solte o parafuso de fixação e ajuste o comprimento do braço deslizando a caixa. Ao fazer o ajuste, certifique-se de deixar um espaço entre a alavanca e o gatilho do interruptor da ferramenta. Em seguida, aperte o parafuso de fixação com firmeza.

► **Fig.6:** 1. Alavanca 2. Gatilho do interruptor 3. Espaço 4. Braço 5. Caixa 6. Parafuso de fixação

6. Mova a alavanca da empunhadura de forma que não haja nenhum espaço entre ela e a caixa, conforme mostrado na figura.

► **Fig.7**

7. Usando a chave sextavada, aperte o parafuso passante no interior da alavanca da empunhadura.

► **Fig.8:** 1. Parafuso passante 2. Alavanca da empunhadura 3. Chave sextavada

⚠️PRECAUÇÃO: Certifique-se de que o gatilho do interruptor da ferramenta não está sendo puxado pela alavanca. Se estiver, repita o procedimento acima desde o início. Caso contrário, a ferramenta poderá ser acionada acidentalmente e causar ferimentos.

8. Aperte a alavanca da empunhadura e verifique se está intertravada com o gatilho do interruptor da ferramenta.

NOTA: Se o movimento da alavanca da empunhadura estiver difícil, desaperte o parafuso de fixação e reaperte-o.

9. Instale a bateria na ferramenta.

Posicionamento do suporte do braço

O suporte do braço é útil quando apenas uma das mãos é utilizada para segurar a extensão da empunhadura.

Solte a porca de fixação e ajuste o suporte do braço, colocando-o em uma posição confortável para você. Em seguida, aperte a porca de fixação com firmeza.

► **Fig.9:** 1. Suporte do braço 2. Porca de fixação

Instalação do punho lateral

O punho lateral é útil quando ambas as mãos são utilizadas para segurar a extensão da empunhadura. Aparafuse a rosca do punho lateral no furo de instalação, conforme mostrado na figura.

► **Fig.10:** 1. Furo de instalação 2. Punho lateral

CONSIGNES DE SÉCURITÉ

⚠ ATTENTION : Lisez et comprenez dans son intégralité ce mode d'emploi et le manuel d'instructions de votre outil avant utilisation.

⚠ ATTENTION : Assurez-vous toujours que l'outil est hors tension et que la batterie est retirée avant d'installer la poignée télescopique. Vous risqueriez autrement de vous blesser en cas de démarrage intempestif de l'outil.

⚠ ATTENTION : Avant d'insérer la batterie dans l'outil, vérifiez toujours que le levier de poignée fonctionne correctement et revient en position d'arrêt une fois relâché. Un levier de poignée défectueux peut présenter un risque de blessure.

⚠ ATTENTION : N'utilisez pas cette poignée télescopique avec un autre outil que la pince à ligaturer Makita. Cela pourrait provoquer des blessures corporelles.

REMARQUE : Lors du nettoyage, n'utilisez jamais d'essence, benzine, diluant, alcool ou autre produit similaire. Ces produits présentent un risque de décoloration, de déformation ou de fissuration.

DESCRIPTION DES PIÈCES

► Fig.1

1	Levier	2	Porte-outil	3	Logement	4	Volet
5	Loquet	6	Bras	7	Levier de poignée	8	Appui-bras
9	Poignée latérale	10	Vis de serrage	11	Clé hexagonale	12	Écrou de serrage

ASSEMBLAGE

Installation de l'outil

1. Fixez la vis de serrage dans l'orifice sur le logement.

► Fig.2: 1. Vis de serrage 2. Orifice

2. Retirez le loquet et ouvrez le volet du porte-outil.

3. Placez l'outil sur le porte-outil et fermez le volet. Ensuite, verrouillez fermement le volet au moyen du loquet.

► Fig.3: 1. Loquet 2. Volet 3. Porte-outil

Une fois le loquet complètement serré, vous pouvez modifier sa position en le tirant vers le haut et en tournant. Positionnez le loquet de manière à ce qu'il ne gêne pas le fonctionnement.

► Fig.4: 1. Loquet

4. Desserrez le boulon à l'intérieur du levier de poignée en le tournant environ deux fois dans le sens inverse des aiguilles d'une montre au moyen de la clé hexagonale.

► Fig.5: 1. Levier de poignée 2. Boulon 3. Clé hexagonale

REMARQUE : Ne desserrez pas excessivement le boulon. Le boulon pourrait tomber, provoquant un dysfonctionnement de la poignée télescopique.

5. Desserrez la vis de serrage et ajustez la longueur du bras en faisant glisser le logement. Lors du réglage, veillez à laisser un espace entre le levier et la gâchette de l'outil. Ensuite, serrez solidement la vis de serrage.

► Fig.6: 1. Levier 2. Gâchette 3. Espace 4. Bras 5. Logement 6. Vis de serrage

6. Amenez le levier de poignée de sorte qu'il n'y ait pas d'espace entre le levier de poignée et le logement comme illustré sur la figure.

► Fig.7

7. Serrez le boulon à l'intérieur du levier de poignée au moyen de la clé hexagonale.

► Fig.8: 1. Boulon 2. Levier de poignée 3. Clé hexagonale

⚠ ATTENTION : Assurez-vous que la gâchette de l'outil n'est pas tirée par le levier. Le cas échéant, effectuez la procédure ci-dessus depuis le début. Le non-respect de cette précaution pourrait provoquer un démarrage intempestif de l'outil et provoquer des blessures corporelles.

8. Tirez sur le levier de poignée et vérifiez s'il se verrouille avec la gâchette de l'outil.

NOTE : Si le mouvement du levier de poignée est lent, desserrez la vis de serrage, puis resserrez-la.

9. Installez la batterie dans l'outil.

Positionnement de l'appui-bras

L'appui-bras est utile si vous tenez d'une seule main la poignée télescopique.

Desserrez l'écrou de serrage et ajustez l'appui-bras à une position confortable pour vous. Ensuite, serrez solidement l'écrou de serrage.

► **Fig.9:** 1. Appui-bras 2. Écrou de serrage

Installation de la poignée latérale

La poignée latérale est utile si vous tenez des deux mains la poignée télescopique. Vissez le filetage de la poignée latérale dans l'orifice de montage comme illustré sur la figure.

► **Fig.10:** 1. Orifice de montage 2. Poignée latérale

SICHERHEITSWARNUNGEN

⚠ VORSICHT: Lesen Sie diese Anleitung und die Gebrauchsanleitung Ihres Werkzeugs vor Gebrauch sorgfältig durch, um sie gründlich zu verstehen.

⚠ VORSICHT: Vergewissern Sie sich vor der Montage des Verlängerungsgriffs stets, dass das Werkzeug ausgeschaltet und der Akku abgenommen ist. Anderenfalls kann es zu Personenschäden durch unbeabsichtigtes Anlaufen des Werkzeugs kommen.

⚠ VORSICHT: Vergewissern Sie sich vor dem Anbringen des Akkus am Werkzeug stets, dass der Griffhebel ordnungsgemäß funktioniert und beim Loslassen in die AUS-Stellung zurückkehrt. Ein defekter Griffhebel kann Personenschäden verursachen.

⚠ VORSICHT: Benutzen Sie diesen Verlängerungsgriff nicht für andere Werkzeuge außer der Bewehrungsbindemaschine von Makita. Anderenfalls kann es zu Personenschäden kommen.

ANMERKUNG: Verwenden Sie zum Reinigen auf keinen Fall Benzin, Waschbenzin, Verdüner, Alkohol oder dergleichen. Solche Mittel können Verfärbung, Verformung oder Rissbildung verursachen.

BEZEICHNUNG DER TEILE

► Abb.1

1	Hebel	2	Werkzeughalterung	3	Gehäuse	4	Klappe
5	Klinke	6	Arm	7	Griffhebel	8	Armstütze
9	Seitengriff	10	Klemmschraube	11	Inbusschlüssel	12	Knebelmutter

MONTAGE

Montieren des Werkzeugs

1. Befestigen Sie die Klemmschraube in dem Loch im Gehäuse.

► **Abb.2:** 1. Klemmschraube 2. Loch

2. Entfernen Sie die Klinke, und öffnen Sie die Klappe der Werkzeughalterung.

3. Legen Sie das Werkzeug auf die Werkzeughalterung, und schließen Sie die Klappe. Verriegeln Sie danach die Klappe einwandfrei mit der Klinke.

► **Abb.3:** 1. Klinke 2. Klappe 3. Werkzeughalterung

Nachdem die Klinke vollständig angezogen ist, können Sie die Position der Klinke durch Hochziehen und Drehen ändern. Positionieren Sie die Klinke so, dass sie den Betrieb nicht behindert.

► **Abb.4:** 1. Klinke

4. Lösen Sie die Schraube im Griffhebel, indem Sie sie mit dem Inbusschlüssel um etwa zwei Umdrehungen entgegen dem Uhrzeigersinn drehen.

► **Abb.5:** 1. Griffhebel 2. Schraube 3. Inbusschlüssel

ANMERKUNG: Lösen Sie die Schraube nicht zu sehr. Anderenfalls kann die Schraube herunterfallen, was zu einer Funktionsstörung des Verlängerungsgriffs führen kann.

5. Lösen Sie die Klemmschraube, und stellen Sie die Armlänge durch Verschieben des Gehäuses ein. Lassen Sie beim Einstellen unbedingt einen Spalt zwischen dem Hebel und dem Auslöseschalter des Werkzeugs offen. Ziehen Sie danach die Klemmschraube fest an.

► **Abb.6:** 1. Hebel 2. Auslöseschalter 3. Spalt 4. Arm 5. Gehäuse 6. Klemmschraube

6. Stellen Sie den Griffhebel so ein, dass kein Spalt zwischen dem Griffhebel und dem Gehäuse besteht, wie in der Abbildung gezeigt.

► **Abb.7**

7. Ziehen Sie die Schraube im Griffhebel mit dem Inbusschlüssel fest.

► **Abb.8:** 1. Schraube 2. Griffhebel 3. Inbusschlüssel

⚠ VORSICHT: Vergewissern Sie sich, dass der Auslöseschalter des Werkzeugs nicht durch den Hebel gezogen wird. Sollte das der Fall sein, führen Sie den obigen Vorgang von Anfang an durch. Anderenfalls kann unbeabsichtigtes Starten des Werkzeugs verursacht werden, was zu Personenschäden führen kann.

8. Ziehen Sie den Griffhebel, und prüfen Sie, ob er mit dem Auslöseschalter des Werkzeugs verriegelt wird.

HINWEIS: Falls die Bewegung des Griffhebels träge ist, lösen Sie die Klemmschraube, und ziehen Sie sie dann wieder an.

9. Bringen Sie den Akku am Werkzeug an.

Positionieren der Armstütze

Die Armstütze ist nützlich, wenn der Verlängerungsgriff nur mit einer Hand gehalten wird.

Lösen Sie die Knebelmutter, und stellen Sie die Armstütze auf eine für Sie komfortable Position ein.

Ziehen Sie danach die Knebelmutter fest an.

► **Abb.9:** 1. Armstütze 2. Knebelmutter

Montieren des Seitengriffs

Der Seitengriff ist nützlich, wenn der Verlängerungsgriff mit beiden Händen gehalten wird. Schrauben Sie das Gewinde des Seitengriffs in das Montageloch, wie in der Abbildung gezeigt.

► **Abb.10:** 1. Montageloch 2. Seitengriff

AVVERTENZE DI SICUREZZA

⚠ATTENZIONE: Prima dell'uso, leggere e comprendere a fondo il presente manuale e il manuale d'uso dell'utensile utilizzato.

⚠ATTENZIONE: Accertarsi sempre che l'utensile sia spento e che la cartuccia della batteria sia stata rimossa, prima di installare la maniglia di prolunga. In caso contrario, si potrebbero causare lesioni personali dovute all'avvio accidentale dell'utensile.

⚠ATTENZIONE: Prima di installare la cartuccia della batteria nell'utensile, controllare sempre che la leva della maniglia possa venire azionata correttamente e che torni sulla posizione "OFF" quando viene rilasciata. Una leva della maniglia difettosa potrebbe causare lesioni personali.

⚠ATTENZIONE: Non utilizzare questa maniglia di prolunga per utensili diversi dalla legatrice per ferri d'armatura Makita. In caso contrario, si potrebbero causare lesioni personali.

AVVISO: Quando si intende effettuare la pulizia, non utilizzare mai benzina, benzina per pulizia, solventi, alcol o altre sostanze simili. In caso contrario, si potrebbero causare scolorimenti, deformazioni o crepe.

DESCRIZIONE DELLE PARTI

► Fig.1

1	Leva	2	Attacco per l'utensile	3	Alloggiamento	4	Sportellino
5	Dispositivo di chiusura	6	Braccio	7	Leva della maniglia	8	Supporto per il braccio
9	Impugnatura laterale	10	Vite di fissaggio	11	Chiave esagonale	12	Dado di fissaggio

MONTAGGIO

Installazione dell'utensile

1. Applicare la vite di fissaggio nel foro presente sull'alloggiamento.

► Fig.2: 1. Vite di fissaggio 2. Foro

2. Rimuovere il dispositivo di chiusura e aprire lo sportellino dell'attacco per l'utensile.

3. Posizionare l'utensile sull'attacco per l'utensile e chiudere lo sportellino. Dopodiché, chiudere saldamente lo sportellino utilizzando il dispositivo di chiusura.

► Fig.3: 1. Dispositivo di chiusura 2. Sportellino
3. Attacco per l'utensile

Dopo che il dispositivo di chiusura è stato serrato completamente, è possibile cambiarne la posizione tirandolo verso l'alto e ruotandolo. Posizionare il dispositivo di chiusura in modo che non sia di intralcio durante l'uso.

► Fig.4: 1. Dispositivo di chiusura

4. Allentare il bullone all'interno della leva della maniglia, ruotandolo di circa due giri in senso antiorario mediante la chiave esagonale.

► Fig.5: 1. Leva della maniglia 2. Bullone 3. Chiave esagonale

AVVISO: Non allentare eccessivamente il bullone. In caso contrario, si potrebbe causare la caduta del bullone, che risulterebbe nel malfunzionamento della maniglia di prolunga.

5. Allentare la vite di fissaggio e regolare la lunghezza del braccio facendo scorrere l'alloggiamento. Durante la regolazione, accertarsi di lasciare uno spazio tra la leva e l'interruttore a grilletto dell'utensile. Dopodiché, serrare saldamente la vite di fissaggio.

► Fig.6: 1. Leva 2. Interruttore a grilletto 3. Spazio
4. Braccio 5. Alloggiamento 6. Vite di fissaggio

6. Posizionare la leva della maniglia in modo tale che non sia presente alcuno spazio tra la leva della maniglia e l'alloggiamento, come indicato nella figura.

► Fig.7

7. Serrare il bullone all'interno della leva della maniglia utilizzando la chiave esagonale.

► **Fig.8:** 1. Bullone 2. Leva della maniglia 3. Chiave esagonale

⚠ATTENZIONE: Accertarsi che l'interruttore a grilletto dell'utensile non sia premuto dalla leva. In caso contrario, eseguire la procedura indicata sopra dall'inizio. La mancata osservanza di questa indicazione potrebbe causare l'avvio accidentale dell'utensile e causare gravi lesioni personali.

8. Premere la leva della maniglia e verificare se l'interruttore a grilletto dell'utensile sia asservito alla leva della maniglia.

NOTA: Qualora il movimento della leva della maniglia sia lento, allentare la vite di fissaggio, quindi serrarla di nuovo.

9. Installare la cartuccia della batteria nell'utensile.

Posizionamento del supporto per il braccio

Il supporto per il braccio è utile quando si intende mantenere la maniglia di prolunga con una sola mano. Allentare il dado di fissaggio e regolare il supporto per il braccio su una posizione comoda. Dopodiché, serrare saldamente il dado di fissaggio.

► **Fig.9:** 1. Supporto per il braccio 2. Dado di fissaggio

Installazione dell'impugnatura laterale

L'impugnatura laterale è utile quando si intende mantenere la maniglia di prolunga con entrambe le mani. Avvitare la filettatura dell'impugnatura laterale nel foro di montaggio, come indicato nella figura.

► **Fig.10:** 1. Foro di montaggio 2. Impugnatura laterale

VEILIGHEIDSWAARSCHUWINGEN

⚠ LET OP: U dient vóór gebruik deze gebruiksaanwijzing en de gebruiksaanwijzing van het gereedschap te lezen en volledig te begrijpen.

⚠ LET OP: Zorg er altijd voor dat het gereedschap is uitgeschakeld en de accu is verwijderd, voordat u de handgreepverlenging aanbrengt. Als u dit niet doet, kan dat na onbedoeld starten van het gereedschap leiden tot persoonlijk letsel.

⚠ LET OP: Controleer altijd, voordat u de accu in het gereedschap aanbrengt, of de handgreepschakelaar op de juiste manier schakelt en weer terugkeert naar de uit-stand nadat deze is losgelaten. Een defecte handgreepschakelaar kan leiden tot persoonlijk letsel.

⚠ LET OP: Gebruik deze handgreepverlenging niet met enig ander gereedschap dan een vlechtmachine voor betonijzer van Makita. Als u dat doet, kan persoonlijk letsel worden veroorzaakt.

KENNISGEVING: Gebruik bij het schoonmaken nooit benzine, wasbenzine, thinner, alcohol en dergelijke. Hierdoor kunnen verkleuring, vervormingen en barsten worden veroorzaakt.

BESCHRIJVING VAN DE ONDERDELEN

► Fig.1

1	Hendel	2	Gereedschapsbevestiging	3	Behuizing	4	Deur
5	Vergrendeling	6	Arm	7	Handgreepschakelaar	8	Armsteun
9	Zijhandgreep	10	Klemschroef	11	Inbussleutel	12	Klemmoer

MONTAGE

Het gereedschap aanbrengen

1. Bevestig de klemschroef in het gat in de behuizing.

► Fig.2: 1. Klemschroef 2. Gat

2. Verwijder de vergrendeling en open de deur van de gereedschapsbevestiging.

3. Plaats het gereedschap in de gereedschapsbevestiging en sluit de deur. Vergrendel daarna de deur met behulp van de vergrendeling.

► Fig.3: 1. Vergrendeling 2. Deur
3. Gereedschapsbevestiging

Nadat de vergrendeling volledig is vastgezet, kunt u de stand van de vergrendeling veranderen door hem omhoog te trekken en te verdraaien. Verdraai de vergrendeling zodanig dat deze tijdens gebruik niet in de weg zit.

► Fig.4: 1. Vergrendeling

4. Draai de bout binnenin de handgreepschakelaar los door deze met behulp van de inbussleutel twee omwentelingen linksom te draaien.

► Fig.5: 1. Handgreepschakelaar 2. Bout
3. Inbussleutel

KENNISGEVING: Draai de bout niet te ver los. Als u dat doet, kan de bout eruit vallen en leiden tot een storing van de handgreepverlenging.

5. Draai de klemschroef los en stel de lengte van de arm af door de behuizing te verschuiven. Zorg ervoor dat bij het afstellen een opening over blijft tussen de hendel en de trekkerschakelaar van het gereedschap. Draai daarna de klemschroef stevig vast.

► Fig.6: 1. Hendel 2. Trekkerschakelaar 3. Opening
4. Arm 5. Behuizing 6. Klemschroef

6. Positioneer de handgreepschakelaar zodanig dat er geen ruimte zit tussen de handgreepschakelaar en de behuizing, zoals aangegeven in de afbeelding.

► Fig.7

7. Draai de bout binnenin de handgreepschakelaar vast met behulp van de inbussleutel.

► **Fig.8:** 1. Bout 2. Handgreepschakelaar
3. Inbussleutel

⚠ LET OP: Verzekert u ervan dat de trekverschakelaar van het gereedschap niet wordt ingedrukt door de hendel. Als dat wel het geval is, voert u de bovenstaande procedure opnieuw vanaf het begin uit. Als u dit niet doet, kan onbedoeld starten van het gereedschap worden veroorzaakt en leiden tot persoonlijk letsel.

8. Knijp de handgreepschakelaar in en controleer of deze de trekverschakelaar van het gereedschap bedient.

OPMERKING: Als de beweging van de handgreepschakelaar zwaar gaat, draait u de klemmschroef los en daarna weer vast.

9. Breng de accu aan op het gereedschap.

De armsteun afstellen

De armsteun is handig wanneer de handgreepverlenging met één hand wordt vastgehouden. Draai de klemmoer los en stel de armsteun af in een comfortabele positie. Draai daarna de klemmoer stevig vast.

► **Fig.9:** 1. Armsteun 2. Klemmoer

De zijhandgreep monteren

De zijhandgreep is handig wanneer de handgreepverlenging met twee handen wordt vastgehouden. Draai de schroefdraad van de zijhandgreep in het bevestigingsgat, zoals aangegeven in de afbeelding.

► **Fig.10:** 1. Bevestigingsgat 2. Zijhandgreep

ADVERTENCIAS DE SEGURIDAD

⚠PRECAUCIÓN: Lea y entienda completamente este manual y el manual de instrucciones de su herramienta antes de la utilización.

⚠PRECAUCIÓN: Asegúrese siempre de que la herramienta está apagada y la batería ha sido retirada antes de instalar el mango de extensión. En caso contrario, podrá ocasionar heridas personales debido a una puesta en marcha involuntaria de la herramienta.

⚠PRECAUCIÓN: Antes de instalar el cartucho de batería en la herramienta, compruebe siempre para cerciorarse de que la palanca del mango se acciona debidamente y que vuelve a la posición “apagada” cuando se libera. Una palanca del mango defectuosa puede ocasionar heridas personales.

⚠PRECAUCIÓN: No utilice el mango de extensión para ninguna otra herramienta distinta de la amarradora de varillas de Makita. Si lo hace, podrá ocasionar heridas personales.

AVISO: Cuando limpie, no utilice nunca gasolina, bencina, disolvente, alcohol o similares. Podrá producir decoloración, deformación o grietas.

DESCRIPCIÓN DE LAS PARTES

► Fig.1

1	Palanca	2	Montura de herramienta	3	Carcasa	4	Puerta
5	Seguro	6	Brazo	7	Palanca del mango	8	Soporte del brazo
9	Empuñadura lateral	10	Tornillo de fijación	11	Llave hexagonal	12	Tuerca de fijación

MONTAJE

Instalación de la herramienta

1. Coloque el tornillo de fijación en el agujero de la carcasa.

► Fig.2: 1. Tornillo de fijación 2. Agujero

2. Retire el seguro y abra la puerta de la montura de herramienta.

3. Coloque la herramienta en la montura de herramienta y cierre la puerta. Después de eso, bloquee firmemente la puerta utilizando el seguro.

► Fig.3: 1. Seguro 2. Puerta 3. Montura de herramienta

Después de haber apretado completamente el seguro, puede cambiar la posición del seguro tirando de él hacia arriba y girándolo. Posicione el seguro de forma que no obstaculice la operación.

► Fig.4: 1. Seguro

4. Afloje el perno de dentro de la palanca del mango girándolo unas dos vueltas hacia la izquierda utilizando la llave hexagonal.

► Fig.5: 1. Palanca del mango 2. Perno 3. Llave hexagonal

5. Afloje el tornillo de fijación y ajuste la longitud del brazo deslizando la carcasa. Cuando haga el ajuste, asegúrese de dejar un espacio entre la palanca y el gatillo interruptor de la herramienta. Después de eso, apriete el tornillo de fijación firmemente.

► Fig.6: 1. Palanca 2. Gatillo interruptor 3. Espacio 4. Brazo 5. Carcasa 6. Tornillo de fijación

6. Sitúe la palanca del mango de manera que no haya espacio entre la palanca del mango y la carcasa como se muestra en la figura.

► Fig.7

7. Apriete el perno de dentro de la palanca del mango utilizando la llave hexagonal.

► Fig.8: 1. Perno 2. Palanca del mango 3. Llave hexagonal

⚠PRECAUCIÓN: Asegúrese de que la palanca no apriete el gatillo interruptor de la herramienta. Si lo hace, realice el procedimiento de arriba desde el principio. En caso contrario, podrá ocasionar una puesta en marcha no intencionada y resultar en heridas personales.

AVISO: No afloje demasiado el perno. Si lo hace, podrá ocasionar que el perno se caiga y resultar en un mal funcionamiento del mango de extensión.

8. Apriete la palanca del mango y compruebe si se entrelaza con el gatillo interruptor de la herramienta.

NOTA: Si el movimiento de la palanca del mango es pausado, afloje el tornillo de fijación y después vuelva a apretarlo.

9. Instale el cartucho de batería en la herramienta.

Posicionamiento del soporte del brazo

El soporte del brazo resulta útil cuando se sujeta el mango de extensión con una sola mano. Afloje la tuerca de fijación y ajuste el soporte del brazo a la posición que le resulte cómoda. Después de eso, apriete la tuerca de fijación firmemente.

► **Fig.9:** 1. Soporte del brazo 2. Tuerca de fijación

Instalación de la empuñadura lateral

La empuñadura lateral resulta útil cuando se sujeta el mango de extensión con ambas manos. Enrosque la rosca de la empuñadura lateral en el agujero de montaje como se muestra en la figura.

► **Fig.10:** 1. Agujero de montaje 2. Empuñadura lateral

AVISOS DE SEGURANÇA

⚠️ PRECAUÇÃO: Leia e compreenda totalmente este manual e o manual de instruções da ferramenta antes da utilização.

⚠️ PRECAUÇÃO: Certifique-se sempre de que a ferramenta está desligada e que a bateria foi removida antes de instalar a pega de extensão. O não cumprimento desta instrução pode causar ferimentos pessoais devido a arranque não intencional da ferramenta.

⚠️ PRECAUÇÃO: Antes de instalar a bateria na ferramenta, verifique sempre se a alavanca da pega funciona corretamente e volta para a posição “OFF” quando libertada. A alavanca da pega com defeito pode causar ferimentos pessoais.

⚠️ PRECAUÇÃO: Não utilize esta pega de extensão para qualquer ferramenta além da amarradora de vergalhão Makita. Fazê-lo pode causar ferimentos pessoais.

OBSERVAÇÃO: Quando limpar, nunca utilize gasolina, benzina, diluente, álcool ou produtos semelhantes. Poderá resultar em descoloração, deformação ou fissuras.

DESCRIÇÃO DAS PEÇAS

► Fig.1

1	Alavanca	2	Suporte da ferramenta	3	Caixa	4	Porta
5	Fecho	6	Braço	7	Alavanca da pega	8	Suporte do braço
9	Punho lateral	10	Parafuso de fixação	11	Chave hexagonal	12	Porca de fixação

MONTAGEM

Instalar a ferramenta

1. Prenda o parafuso de fixação no orifício na caixa.

► Fig.2: 1. Parafuso de fixação 2. Orifício

2. Remova o fecho e abra a porta do suporte da ferramenta.

3. Coloque a ferramenta no suporte da ferramenta e feche a porta. Depois disso, bloqueie firmemente a porta utilizando o fecho.

► Fig.3: 1. Fecho 2. Porta 3. Suporte da ferramenta

Após o fecho estar totalmente apertado, pode alterar a posição do fecho levantando-o e rodando. Coloque o fecho de modo que não possa impedir a operação.

► Fig.4: 1. Fecho

4. Solte o perno no interior da alavanca da pega rodando-o cerca de duas rotações para a esquerda com a chave hexagonal.

► Fig.5: 1. Alavanca da pega 2. Perno 3. Chave hexagonal

OBSERVAÇÃO: Não solte excessivamente o perno. Se o fizer pode causar a queda do perno e provocar uma avaria na pega de extensão.

5. Solte o parafuso de fixação e ajuste o comprimento do braço deslizando a caixa. Quando ajustar, certifique-se de que deixa uma folga entre a alavanca e o gatilho do interruptor da ferramenta. Depois disso, aperte firmemente o parafuso de fixação.

► Fig.6: 1. Alavanca 2. Gatilho do interruptor 3. Folga 4. Braço 5. Caixa 6. Parafuso de fixação

6. Coloque a alavanca da pega de modo que não exista qualquer folga entre a alavanca da pega e a caixa conforme apresentado na figura.

► Fig.7

7. Aperte o perno no interior da alavanca da pega com a chave hexagonal.

► Fig.8: 1. Perno 2. Alavanca da pega 3. Chave hexagonal

⚠️ PRECAUÇÃO: Certifique-se de que o gatilho do interruptor da ferramenta não é puxado pela alavanca. Caso assim seja, efetue o procedimento acima desde o início. O incumprimento desta instrução pode causar o arranque não intencional da ferramenta e provocar ferimentos pessoais.

8. Puxe a alavanca da pega e verifique se esta engata com o gatilho do interruptor da ferramenta.

NOTA: Se o movimento da alavanca da pega for lento, solte o parafuso de fixação e, em seguida, volte a apertá-lo.

9. Instale a bateria na ferramenta.

Posicionar o suporte do braço

O suporte do braço é útil quando segurar a pega de extensão com uma mão.

Solte a porca de fixação e ajuste o suporte do braço para a sua posição confortável. Depois disso, aperte firmemente a porca de fixação.

► **Fig.9:** 1. Suporte do braço 2. Porca de fixação

Instalar o punho lateral

O punho lateral é útil quando segurar a pega de extensão com as duas mãos. Aperte a rosca do punho lateral no orifício de montagem conforme apresentado na figura.

► **Fig.10:** 1. Orifício de montagem 2. Punho lateral

SIKKERHEDSADVARSLER

⚠FORSIGTIG: Læs og forstå omhyggeligt denne vejledning og brugsanvisningen til din maskine inden brug.

⚠FORSIGTIG: Sørg altid for, at der er slukket for maskinen, og at batteriet er fjernet, før forlængelsehåndtaget monteres. Hvis du ikke gør dette, kan det medføre personskaade pga. utilsigtet start af maskinen.

⚠FORSIGTIG: Før akkuen sættes i maskinen, skal du altid kontrollere, at håndtagsarmen reagerer korrekt og vender tilbage til "OFF"-stillingen, når du slipper den. En defekt håndtagsarm kan muligvis forårsage personskaade.

⚠FORSIGTIG: Brug ikke dette forlængelsehåndtag til nogen anden maskine end en maskine til binding af armeringsjern fra Makita. Hvis du gør det, kan det medføre personskaade.

BEMÆRKNING: Anvend aldrig benzin, rensebenzin, fortynder, sprit eller lignende ved rengøring. Det kan medføre misfarvning, deformering eller revner.

BESKRIVELSE AF DELENE

► Fig.1

1	Arm	2	Maskinmontering	3	Hus	4	Luge
5	Lås	6	Arm	7	Håndtagsarm	8	Armunderstøttelse
9	Sidehåndtag	10	Spændeskruer	11	Sekskantnøgle	12	Klemmøtrik

SAMLING

Montering af maskinen

- Fastgør spændeskruen til hullet på huset.
► Fig.2: 1. Spændeskruer 2. Hul
- Fjern låsen og åbn lugen på maskinmonteringen.
- Placer maskinen på maskinmonteringen og luk lugen. Efter dette skal du låse lugen fast vha. låsen.
► Fig.3: 1. Lås 2. Luge 3. Maskinmontering

Efter låsen er helt strammet til, kan du ændre låsens position ved at trække den op og dreje. Indstil låsen så den ikke er i vejen for betjeningen.

► Fig.4: 1. Lås

- Løsn boltene inden i håndtagsarmen ved at dreje den ca. to omgange mod uret vha. sekskantnøglen.
► Fig.5: 1. Håndtagsarm 2. Bolt 3. Sekskantnøgle

BEMÆRKNING: Løsn ikke boltene for meget. Gør du dette, kan det forårsage, at boltene falder af og resultere i funktionsfejl på forlængelsehåndtaget.

- Løsn spændeskruen og juster længden på armen ved at skyde huset. Når du foretager justering, skal du sørge for, at der er et mellemrum mellem armen og afbryderknappen på maskinen. Efter dette skal du stramme spændeskruen godt til.
► Fig.6: 1. Arm 2. Afbryderknop 3. Mellemrum 4. Arm 5. Hus 6. Spændeskruer

- Anbring håndtagsarmen så der ikke er noget mellemrum mellem håndtagsarmen og huset som vist på figuren.

► Fig.7

- Stram boltene inden i håndtagsarmen vha. sekskantnøglen.
► Fig.8: 1. Bolt 2. Håndtagsarm 3. Sekskantnøgle

⚠FORSIGTIG: Sikr dig, at afbryderknappen på maskinen ikke trykkes ind vha. armen. Hvis det er tilfældet, skal du udføre proceduren ovenfor fra begyndelsen. Hvis du ikke gør dette, kan det forårsage utilsigtet start af maskinen og resultere i personskaade.

- Træk i håndtagsarmen og kontroller om den er sammenkoblet med afbryderknappen på maskinen.

BEMÆRK: Hvis bevægelsen af håndtagsarmen er træg, skal du løsne spændeskruen og derefter spænde den igen.

- Indsæt akkuen i maskinen.

Positionering af armunderstøttelsen

Armunderstøttelsen er praktisk, når forlængelsehåndtaget holdes med én hånd.

Løsn klemmøtrikken og juster armunderstøttelsen til en komfortabel position. Efter dette skal du stramme klemmøtrikken godt til.

► **Fig.9:** 1. Armunderstøttelse 2. Klemmøtrik

Montering af sidehåndtaget

Sidehåndtaget er praktisk, når forlængelsehåndtaget holdes med begge hænder. Skru gevindet på sidehåndtaget ind i monteringshullet som vist i figuren.

► **Fig.10:** 1. Monteringshul 2. Sidehåndtag

ΠΡΟΕΙΔΟΠΟΙΗΣΕΙΣ ΑΣΦΑΛΕΙΑΣ

▲ ΠΡΟΣΟΧΗ: Πριν από τη χρήση, διαβάστε και κατανοήστε πλήρως το παρόν εγχειρίδιο καθώς και το εγχειρίδιο οδηγιών για το εργαλείο σας.

▲ ΠΡΟΣΟΧΗ: Να βεβαιώνετε πάντοτε ότι το εργαλείο είναι σβηστό και έχετε βγάλει την μπαταρία πριν τοποθετήσετε ή αφαιρέσετε τη λαβή προέκτασης. Αν δεν το κάνετε αυτό, μπορεί να προκληθεί ατομικός τραυματισμός λόγω ακούσιας εκκίνησης του εργαλείου.

▲ ΠΡΟΣΟΧΗ: Πριν τοποθετήσετε την κασέτα μπαταριών μέσα στο εργαλείο, να ελέγχετε πάντα να δείτε αν ο μοχλός λαβής ενεργοποιείται σωστά και επιστρέφει στη θέση «OFF» όταν ελευθερώνεται. Ένας ελαττωματικός μοχλός λαβής μπορεί να προκαλέσει προσωπικό τραυματισμό.

▲ ΠΡΟΣΟΧΗ: Μη χρησιμοποιείτε αυτή τη λαβή προέκτασης για οποιοδήποτε άλλο εργαλείο εκτός από το εργαλείο δεσίματος ράβδων οπλισμού της Makita. Αν το κάνετε αυτό, μπορεί να προκληθεί προσωπικός τραυματισμός.

ΕΙΔΟΠΟΙΗΣΗ: Όταν καθαρίζετε, μην χρησιμοποιείτε ποτέ βενζίνη, πετρελαϊκό αιθέρα, διαλυτικό, αλκοόλη ή παρόμοιες ουσίες. Μπορεί να προκληθεί αποχρωματισμός, παραμόρφωση ή ρωγμές.

ΠΕΡΙΓΡΑΦΗ ΕΞΑΡΤΗΜΑΤΩΝ

► Εικ.1

1	Μοχλός	2	Στερέωση εργαλείου	3	Περιβλήμα	4	Θύρα
5	Μάνδαλο	6	Βραχιόνιας	7	Μοχλός λαβής	8	Στήριγμα βραχιονία
9	Πλάγια λαβή	10	Βίδα σύσφιξης	11	Εξαγωνικό κλειδί	12	Παξιμάδι σύσφιξης

ΣΥΝΑΡΜΟΛΟΓΗΣΗ

Τοποθέτηση του εργαλείου

1. Συνδέστε τη βίδα σύσφιξης στην οπή στο περιβλήμα.

► **Εικ.2:** 1. Βίδα σύσφιξης 2. Οπή

2. Αφαιρέστε το μάνδαλο και ανοίξτε τη θύρα της στερέωσης εργαλείου.

3. Τοποθετήστε το εργαλείο στη στερέωση εργαλείου και κλείστε τη θύρα. Μετά από αυτό, ασφαλίστε καλά τη θύρα χρησιμοποιώντας το μάνδαλο.

► **Εικ.3:** 1. Μάνδαλο 2. Θύρα 3. Στερέωση εργαλείου

Αφού το μάνδαλο είναι πλήρως σφιγμένο, μπορείτε να αλλάξετε τη θέση του μάνδαλου τραβώντας το προς τα πάνω και περιστρέφοντάς το. Τοποθετήστε το μάνδαλο με τρόπο ώστε να μην εμποδίζει τη λειτουργία.

► **Εικ.4:** 1. Μάνδαλο

4. Χαλαρώστε το μπουλόνι στο εσωτερικό του μοχλού λαβής περιστρέφοντάς το κατά δύο στροφές περίπου αριστερόστροφα χρησιμοποιώντας το εξαγωνικό κλειδί.

► **Εικ.5:** 1. Μοχλός λαβής 2. Μπουλόνι 3. Εξαγωνικό κλειδί

ΕΙΔΟΠΟΙΗΣΗ: Μην χαλαρώσετε υπερβολικά το μπουλόνι. Αν το κάνετε αυτό, μπορεί να προκληθεί η πτώση του μπουλονιού και να έχει ως αποτέλεσμα τη δυσλειτουργία της λαβής προέκτασης.

5. Χαλαρώστε τη βίδα σύσφιξης και ολισθήστε το περιβλήμα για να προσαρμόσετε το μήκος του βραχιονία. Κατά τη ρύθμιση, βεβαιωθείτε να αφήσετε ένα κενό μεταξύ του μοχλού και της σκανδάλης διακόπτη του εργαλείου. Μετά από αυτό, σφίξτε καλά τη βίδα σύσφιξης.

► **Εικ.6:** 1. Μοχλός 2. Σκανδάλη διακόπτη 3. Κενό 4. Βραχιόνιας 5. Περιβλήμα 6. Βίδα σύσφιξης

6. Φέρτε το μοχλό λαβής με τρόπο ώστε να μην υπάρχει κενό μεταξύ του μοχλού λαβής και του περιβλήματος όπως απεικονίζεται στην εικόνα.

► **Εικ.7**

7. Σφίξτε το μπουλόνι στο εσωτερικό του μοχλού λαβής χρησιμοποιώντας το εξαγωνικό κλειδί.

► **Εικ.8:** 1. Μπουλόνι 2. Μοχλός λαβής 3. Εξαγωνικό κλειδί

ΠΡΟΣΟΧΗ: Βεβαιωθείτε ότι η σκανδάλη διακόπτης του εργαλείου δεν τραβιέται από τον μοχλό. Αν συμβαίνει αυτό, εκτελέστε την ανωτέρω διαδικασία από την αρχή. Αν δεν το κάνετε αυτό, μπορεί να προκληθεί ακούσια εκκίνηση του εργαλείου και να έχει ως αποτέλεσμα προσωπικό τραυματισμό.

8. Τραβήξτε το μοχλό λαβής και ελέγξτε αν αλληλασφαλίσει με τη σκανδάλη διακόπτη του εργαλείου.

ΠΑΡΑΤΗΡΗΣΗ: Αν η κίνηση του μοχλού λαβής είναι αρνή, χαλαρώστε τη βίδα σύσφιξης και μετά σφίξτε την ξανά.

9. Τοποθετήστε την κασέτα μπαταριών στο εργαλείο.

Τοποθέτηση του στηρίγματος βραχίονα

Το στήριγμα βραχίονα είναι χρήσιμο όταν κρατάτε τη λαβή προέκτασης με ένα χέρι.

Χαλαρώστε το παξιμάδι σύσφιξης και προσαρμόστε το στήριγμα βραχίονα σε μια άνετη θέση. Μετά από αυτό, σφίξτε καλά το παξιμάδι σύσφιξης.

► **Εικ.9:** 1. Στήριγμα βραχίονα 2. Παξιμάδι σύσφιξης

Τοποθέτηση της πλάγιας λαβής

Η πλάγια λαβή είναι χρήσιμη όταν κρατάτε τη λαβή προέκτασης με τα δύο χέρια. Βιδώστε το σπειρώμα της πλάγιας λαβής στην οπή στερέωσης όπως απεικονίζεται στην εικόνα.

► **Εικ.10:** 1. Οπή στερέωσης 2. Πλάγια λαβή

GÜVENLİK UYARILARI

⚠ DİKKAT: Kullanmadan önce bu kılavuzu ve aletinizin kullanma kılavuzunu okuyun ve tümüyle anlayın.

⚠ DİKKAT: Uzatma kolunu takmadan önce aletin kapalı ve bataryanın çıkartılmış olduğundan daima emin olun. Aksi takdirde aletin istemsiz çalışması sonucu yaralanmaya neden olabilir.

⚠ DİKKAT: Batarya kartuşunu alete takmadan önce kol mandalının doğru çalıştığından ve bırakıldığına "OFF" (kapalı) konumuna döndüğünden emin olun. Arızalı kol mandalı yaralanmaya neden olabilir.

⚠ DİKKAT: Bu uzatma kolunu Makita inşaat demiri bağlama makinesi dışında başka hiçbir alet için kullanmayın. Aksi takdirde yaralanmaya neden olabilir.

ÖNEMLİ NOT: Temizlik yaparken kesinlikle benzin, tiner, alkol veya benzeri maddeler kullanmayın. Renk değişimi, deformasyon veya çatlaklara neden olabilir.

PARÇALARIN TANIMI

► Şek.1

1	Manivela	2	Alet yuvası	3	Gövde	4	Kapak
5	Kilit	6	Kol	7	Kol mandalı	8	Kol desteği
9	Yan kavrama kolu	10	Sabitleme vidası	11	Altıgen anahtar	12	Sabitleme somunu

MONTAJ

Aletin takılması

1. Sabitleme vidasını gövde üzerindeki deliğe takın.

► **Şek.2:** 1. Sabitleme vidası 2. Delik

2. Kilidi çıkarın ve alet yuvasının kapağını açın.

3. Aleti alet yuvasına yerleştirin ve kapağı kapatın. Ondan sonra kilidi kullanarak kapağı sıkıca kilitleyin.

► **Şek.3:** 1. Kilit 2. Kapak 3. Alet yuvası

Kilit iyice sıkıldıktan sonra kilidi yukarı çekip çevirerek konumunu değiştirebilirsiniz. Kilidi, çalışmayı engellemeyecek şekilde konumlandırın.

► **Şek.4:** 1. Kilit

4. Kol mandalının içindeki civatayı, altıgen anahtar ile saatin aksi yönünde yaklaşık iki tur çevirerek gevşetin.

► **Şek.5:** 1. Kol mandalı 2. Civata 3. Altıgen anahtar

ÖNEMLİ NOT: Civatayı aşırı gevşetmeyin. Aksi takdirde civatanın düşmesine ve uzatma kolunun arızalanmasına yol açabilir.

5. Sabitleme vidasını gevşetin ve gövdeyi kaydırarak kol uzunluğunu ayarlayın. Ayarlarken manivela ile aletin anahtar tetiği arasında mutlaka boşluk bırakın. Ondan sonra, sabitleme vidasını iyice sıkın.

► **Şek.6:** 1. Manivela 2. Anahtar tetik 3. Boşluk 4. Kol 5. Gövde 6. Sabitleme vidası

6. Kol mandalını, şekilde gösterildiği gibi kol mandalı ile gövde arasında boşluk kalmayacak şekilde getirin.

► **Şek.7**

7. Kol mandalının içindeki civatayı altıgen anahtar kullanarak sıkın.

► **Şek.8:** 1. Civata 2. Kol mandalı 3. Altıgen anahtar

⚠ DİKKAT: Aletin anahtar tetiğinin manivela ile çekilmediğinden emin olun. Öyle ise yukarıdaki işlemi baştan uygulayın. Aksi takdirde aletin kazara başlatılmasına ve yaralanmaya yol açabilir.

8. Kol mandalını çekin ve aletin anahtar tetiği ile kenetlendiğini kontrol edin.

NOT: Kol mandalının hareketi yavaş ise sabitleme vidasını gevşetin ve ardından yeniden sıkın.

9. Batarya kartuşunu alete takın.

Kol desteğinin konumlandırılması

Kol desteği, uzatma kolunu tek elle tutarken kullanışlıdır.

Sabitleme somununu gevşetin ve kol desteğini sizin için rahat olan konuma ayarlayın. Ondan sonra, sabitleme somununu iyice sıkın.

► **Şek.9:** 1. Kol desteği 2. Sabitleme somunu

Yan kavrama kolunun takılması

Yan kavrama kolu, uzatma kolunu iki elle tutarken kullanışlıdır. Yan kavrama kolunu şekilde gösterildiği gibi montaj deliğine vidalayın.

► **Şek.10:** 1. Montaj deliği 2. Yan kavrama kolu

SÄKERHETSVARNINGAR

⚠ FÖRSIKTIGT: Läs igenom och se till att du noga förstår denna bruksanvisning och bruksanvisningen till verktyget före användning.

⚠ FÖRSIKTIGT: Se alltid till att verktyget är avstängt och batteriet uttaget innan förlängningshandtaget monteras. I annat fall kan personskada uppstå p.g.a. oavsiktlig uppstart av verktyget.

⚠ FÖRSIKTIGT: Kontrollera alltid innan batterikassetten installeras i verktyget att handtagsspaken löser ut ordentligt och återgår till läget "AV" när den släpps. Defekt handtagsspak kan orsaka personsador.

⚠ FÖRSIKTIGT: Använd inte detta förlängningshandtag till något annat verktyg än Makitas bindverktyg för armeringsjärn. Att göra detta kan leda till personsador.

OBSERVERA: Vid rengöring ska aldrig bensin, förtunningsmedel, alkohol eller liknande användas. Missfärgning, deformation eller sprickor kan uppstå.

BESKRIVNING AV DELAR

► Fig.1

1	Spak	2	Verktygsfäste	3	Kåpa	4	Lucka
5	Spärr	6	Arm	7	Handtagsspak	8	Armstöd
9	Sidohandtag	10	Spännskruv	11	Insexnyckel	12	Spännmutter

MONTERING

Montera verktyget

1. Fäst spännskruven i hålet på huset.

► Fig.2: 1. Spännskruv 2. Hål

2. Ta bort spärren och öppna luckan på verktygsfästet.

3. Placera verktyget på verktygsfästet och stäng luckan. Stäng sedan luckan ordentligt med spärren.

► Fig.3: 1. Spärr 2. Lucka 3. Verktygsfäste

Efter att spärren spänts åt helt kan du ändra dess position genom att dra upp den och vrida. Placera spärren så att den inte hindrar funktionen.

► Fig.4: 1. Spärr

4. Lossa bulten inuti handtagsspaken genom att vrida den ca två varv motsols med insexnyckeln.

► Fig.5: 1. Handtagsspak 2. Bult 3. Insexnyckel

OBSERVERA: Vrid inte åt bulten för mycket.

Gör du det kan bulten ramla av med följden att det blir funktionsfel på förlängningshandtaget.

5. Lossa spännskruven och justera armlängden genom att skjuta på kåpan. Se till vid justering att lämna ett mellanrum mellan spaken och verktygets avtryckare. Fäst sedan spännskruven ordentligt.

► Fig.6: 1. Spak 2. Avtryckare 3. Mellanrum 4. Arm
5. Kåpa 6. Spännskruv

6. För handtagsspaken så att det inte är något mellanrum mellan handtagsspaken och kåpan, enligt bilden.

► Fig.7

7. Spänn åt bulten inuti handtagsspaken med insexnyckeln.

► Fig.8: 1. Bult 2. Handtagsspak 3. Insexnyckel

⚠ FÖRSIKTIGT: Se till att verktygets avtryckare inte dras av spaken. Utför i så fall proceduren ovan från början. Om detta inte görs kan det hända att verktyget startar oavsiktligt med personsador som följd.

8. Dra i handtagsspaken och kontrollera om kopplas samman med verktygets avtryckare.

OBS: Om handtagsspaken är trög, lossa spännskruven och dra sedan åt den igen.

9. Installera batterikassetten på verktyget.

Placera armstödet

Armstödet är användbart när man håller i förlängningshandtaget med bara en hand.

Lossa spännmuttern och justera armstödet till den position du är bekväm med. Spänn sedan åt spännmuttern ordentligt.

► Fig.9: 1. Armstöd 2. Spännmutter

Installera sidohandtaget

Sidohandtaget är användbart när man håller i förlängningshandtaget med båda händerna. Skruva in sidohandtagets gänga i monteringshållet enligt bilden.

► **Fig.10:** 1. Monteringshål 2. Sidohandtag

SIKKERHETSADVARSEL

⚠️FORSIKTIG: Les nøye gjennom og forstå denne håndboken og bruksanvisningen for verktøyet før bruk.

⚠️FORSIKTIG: Forviss deg alltid om at verktøyet er slått av og batteriet tatt ut før du monterer forlengelses-håndtaket. Hvis ikke, kan det føre til personskader på grunn av utilsiktet oppstart av verktøyet.

⚠️FORSIKTIG: Før du setter batteriet i verktøyet, må du kontrollere at håndtakhendelen beveger seg riktig og går tilbake til stillingen "AV" når den slippes. En defekt håndtakhendel kan føre til personskader.

⚠️FORSIKTIG: Ikke bruk dette forlengelses-håndtaket på andre verktøy enn Makitas verktøy til binding av armeringsjern. Det kan føre til personskader.

OBS: Under rengjøring må du aldri bruk bensin, tynner alkohol eller lignende. Det kan føre til misfarging, deformering eller sprekkdannelse.

DELEBESKRIVELSE

► Fig.1

1	Spak	2	Verktøyfeste	3	Hus	4	Luke
5	Smekklås	6	Arm	7	Håndtakhendel	8	Armstøtte
9	Støttehåndtak	10	Klemskrue	11	Sekskantnøkkel	12	Låsemutter

MONTERING

Montere verktøyet

1. Fest klemskruen til hullet på huset.
► **Fig.2:** 1. Klemskrue 2. Hull
2. Ta bort smekklåsen, og åpne luken på verktøyfestet.
3. Plasser verktøyet på verktøyfestet, og lukk luken. Deretter låser du luken godt med smekklåsen.
► **Fig.3:** 1. Smekklås 2. Luke 3. Verktøyfeste

Når du har trukket smekklåsen godt til, endrer du smekklåsens stilling ved å dra den opp og dreie. Plasser smekklåsen slik at den ikke kommer i veien under bruk.

► **Fig.4:** 1. Smekklås

4. Løsne bolten i håndtakhendelen ved å dreie den omkring to rotasjoner mot klokken ved hjelp av sekskantnøkkelen.
► **Fig.5:** 1. Håndtakhendel 2. Bolt 3. Sekskantnøkkel

OBS: Ikke løsne bolten for mye. Det kan føre til at bolten faller av og at forlengelses-håndtaket ikke fungerer som det skal.

5. Løsne klemskruen, og juster armlengden ved å skyve huset. Når du justerer, må du passe på at det er et mellomrom mellom hendelen og startbryteren på verktøyet. Deretter trekker du klemskruen godt til.

► **Fig.6:** 1. Spak 2. Startbryter 3. Mellomrom 4. Arm 5. Hus 6. Klemskrue

6. Sett håndtakhendelen slik at det ikke er mellomrom mellom håndtakhendelen og huset som vist i figuren.

► **Fig.7**

7. Trekk til bolten i håndtakhendelen med sekskantnøkkelen.

► **Fig.8:** 1. Bolt 2. Håndtakhendel 3. Sekskantnøkkel

⚠️FORSIKTIG: Kontroller at hendelen ikke drar i startbryteren på verktøyet. Hvis dette skjer, må du utføre prosedyren over fra begynnelsen av. Hvis du ikke retter deg etter dette, kan utilsiktet oppstart av verktøyet føre til personskader.

8. Dra i håndtakhendelen, og kontroller om den går i inngrep med startbryteren på verktøyet.

MERK: Hvis bevegelsen til håndtakhendelen er treg, løsner du klemskruen og stram den igjen.

9. Sett batteriet inn i verktøyet.

Plassere armstøtten

Armstøtten er nyttig når du holder forlengelseshåndtaket med én hånd.

Løsne låsemutteren, og juster armstøtten slik at du oppnår en behagelig stilling. Deretter trekker du låsemutteren godt til.

► **Fig.9:** 1. Armstøtte 2. Låsemutter

Montere støttehåndtaket

Støttehåndtaket er nyttig når du holder forlengelseshåndtaket med begge hender. Skru gjengene på støttehåndtaket inn i monteringshullene som vist i figuren.

► **Fig.10:** 1. Monteringshull 2. Støttehåndtak

TURVAVAROITUKSET

▲HUOMIO: Lue tämä käyttöopas ja työkalun käyttöohjeet huolellisesti ennen käyttöä ja varmista, että olet sisäistänyt niiden ohjeet.

▲HUOMIO: Varmista aina, että työkalu on kytketty pois päältä ja sen akku on poistettu, ennen kuin asennat jatkokahvan. Muuten seurauksena voi olla työkalun tahattomasta käynnistymisestä johtuvia henkilövammoja.

▲HUOMIO: Varmista ennen akkupaketin asentamista työkaluun, että kahvan vipu toimii oikein ja palautuu ”POIS PÄÄLTÄ” -asentoon, kun se vapautetaan. Viallinen kahvan vipu voi aiheuttaa henkilövahinkoja.

▲HUOMIO: Älä käytä jatkokahvaa minkään muun työkalun kuin Makitan raudoitustankojen sidontatyökalun kanssa. Muussa tapauksessa seurauksena voi olla henkilövahinkoja.

HUOMAUTUS: Älä koskaan käytä puhdistamiseen bensiiniä, ohenteita, alkoholia tai vastaavia aineita. Muutoin seurauksena voi olla värjäytymiä, muodon vääristymiä tai halkeamia.

OSIEN KUVAUS

► Kuva1

1	Vipu	2	Työkalukiinnike	3	Kotelo	4	Kansi
5	Salpa	6	Varsi	7	Kahvan vipu	8	Varren tuki
9	Sivukahva	10	Kiristysruuvi	11	Kuusioavain	12	Kiristysmutteri

KOKOONPANO

Työkalun asennus

- Kiinnitä kiristysruuvi kotelossa olevaan reikään.
► **Kuva2:** 1. Kiristysruuvi 2. Reikä
- Irrota salpa ja avaa työkalukiinnikkeen kansi.
- Aseta työkalu työkalukiinnikkeeseen ja sulje kansi. Lukitse sitten kansi pitävästi salvalla.
► **Kuva3:** 1. Salpa 2. Kansi 3. Työkalukiinnike

Kun salpa on kiristetty, voit muuttaa salvan asentoa vetämällä sitä ylöspäin ja kääntämällä sitä. Sijoita salpa niin, että se ei häiritse käyttöä.

► **Kuva4:** 1. Salpa

- Löysää kahvan vivun sisällä olevaa pulttia kääntämällä sitä noin kaksi kierrosta vastapäivään kuusioavaimella.

► **Kuva5:** 1. Kahvan vipu 2. Pultti 3. Kuusioavain

HUOMAUTUS: Älä löysää pulttia liikaa.

Muutoin pultti saattaa irrota ja aiheuttaa jatkokahvan toimintahäiriön.

- Löysää kiristysruuvia ja säädä varren pituus koteloa liu'uttamalla. Varmista säädettäessä, että työkalun vivun ja liipaisinkytkimen väliin jää aukko. Kiristä sitten kiristysruuvi lujasti kiinni.

► **Kuva6:** 1. Vipu 2. Liipaisinkytkin 3. Aukko 4. Varsi 5. Kotelo 6. Kiristysruuvi

- Aseta kahvan vipu kuvan mukaisesti niin, ettei kahvan vivun ja kotelon väliin jää aukkoa.

► **Kuva7**

- Kiristä kahvan vivun sisällä oleva pultti kuusioavaimella.

► **Kuva8:** 1. Pultti 2. Kahvan vipu 3. Kuusioavain

▲HUOMIO: Varmista, ettei vipu paina työkalun liipaisinkytkintä. Jos näin käy, tee edellä kuvatut vaiheet alusta alkaen uudestaan. Tämän ohjeen laiminlyönti saattaa aiheuttaa työkalun käynnistymisen tahattomasti ja johtaa vammoihin.

- Paina kahvan vipua ja tarkista, että se aktivoi työkalun liipaisinkytkimen.

HUOMAA: Jos kahvan vivun liike tuntuu jäykältä, avaa kiristysruuvia ja kiristä se sitten uudelleen.

- Kiinnitä akkupaketti työkaluun.

Varren tuen sijoittaminen

Varren tuki on kätevä apuväline, kun jatkokahvasta pidetään kiinni yhdellä kädellä.

Löysää kiristysmutteria ja säädä varren tuki sopivaan asentoon. Kiristä sitten kiristysmutteri lujasti kiinni.

► **Kuva9:** 1. Varren tuki 2. Kiristysmutteri

Sivukahvan asentaminen

Sivukahva on kätevä apuväline, kun jatkokahvasta pidetään kiinni kaksin käsin. Ruuvaa sivukahvan kierreet kiinnikereikään kuvan osoittamalla tavalla.

► **Kuva10:** 1. Kiinnikereikä 2. Sivukahva

DROŠĪBAS BRĪDINĀJUMI

⚠ UZMANĪBU: Pirms lietošanas rūpīgi izlasiet un pilnībā izprotiet šo rokasgrāmatu un darbarīka lietošanas instrukciju.

⚠ UZMANĪBU: Pirms pagarinājuma roktura uzstādīšanas vienmēr pārlicinieties, vai instruments ir izslēgts un akumulators ir noņemts. Pretējā gadījumā, darbarīkam nejausi ieslēdzoties, var gūt savainojumus.

⚠ UZMANĪBU: Pirms akumulatora kasetnes uzstādīšanas darbarīkā vienmēr pārbaudiet, vai roktura svira darbojas pareizi un pēc atlaišanas atgriežas stāvoklī „OFF” (izslēgts). Bojāta roktura svira var izraisīt savainojumus.

⚠ UZMANĪBU: Nelietojiet šo pagarinājuma rokturi citiem darbarīkiem, izņemot Makita stiegru apsiešanas darbarīku. Tāda rīcība var radīt traumas.

IEVĒRĪBAI: Veicot tīrīšanu, nekad neizmantojiet degvielu, benzīnu, šķīdinātāju, spirtu vai līdzīgus šķidrumus. Tas var radīt izbalēšanu, deformāciju vai plaisas.

DETAĻU APRAKSTS

► Att.1

1	Svira	2	Darbarīka stiprinājums	3	Korpuss	4	Vāks
5	Fiksators	6	Plecs	7	Roktura slēdzis	8	Pleca balsts
9	Sānu rokturis	10	Saspiedējskrūve	11	Seškanšu atslēga	12	Stiprinājuma uzgrieznis

MONTĀŽA

Darbarīka uzstādīšana

1. Ievietojiet saspiedējskrūvi korpusa atverē.

► **Att.2:** 1. Saspiedējskrūve 2. Atvere

2. Noņemiet fiksatoru un atveriet darbarīka stiprinājuma vāku.

3. Novietojiet darbarīku uz darbarīka stiprinājuma un aizveriet vāku. Pēc tam stingri piespiediet vāku, izmantojot fiksatoru.

► **Att.3:** 1. Fiksators 2. Vāks 3. Darbarīka stiprinājums

Pēc tam, kad fiksators ir pilnībā pievilktas, varat mainīt tā stāvokli, pavelkot fiksatoru uz augšu un pagriežot. Novietojiet fiksatoru tā, lai tas netraucētu darbarīka darbību.

► **Att.4:** 1. Fiksators

4. Atskrūvējiet skrūvi roktura slēdža iekšpusē, pagriežot to apmēram divas reizes pretēji pulksteņrādītāju kustības virzienam, izmantojot seškanšu atslēgu.

► **Att.5:** 1. Roktura slēdzis 2. Skrūve 3. Seškanšu atslēga

IEVĒRĪBAI: Neatskrūvējiet skrūvi par daudz. Šādi rīkojoties, skrūve var nokrist, un pagarinājuma rokturis var darboties nepareizi.

5. Atskrūvējiet saspiedējskrūvi un noregulējiet pleca garumu, bīdot korpusu. Regulējot darbarīku, noteikti atstājiet atstarpi starp slēdzi un slēdža mēlīti. Pēc tam stingri pieskrūvējiet saspiedējskrūvi.

► **Att.6:** 1. Svira 2. Slēdža mēlīte 3. Sprauga 4. Plecs 5. Korpuss 6. Saspiedējskrūve

6. Novietojiet roktura slēdzi tā, lai starp to un korpusu nebūtu atstarpes, kā parādīts attēlā.

► **Att.7**

7. Izmantojot seškanšu atslēgu, pievelciet skrūvi roktura slēdža iekšpusē.

► **Att.8:** 1. Skrūve 2. Roktura slēdzis 3. Seškanšu atslēga

⚠ UZMANĪBU: Pārlicinieties, ka darbarīka slēdzis neaizķer slēdža mēlīti. Ja tā, atkārtojiet iepriekšminēto procedūru no sākuma. Pretējā gadījumā darbarīks var nejausi ieslēgties un izraisīt miesas bojājumus.

8. Nospiediet roktura slēdzi un pārbaudiet, vai tas nebloķē darbarīka slēdža mēlīti.

PIEZĪME: Ja roktura slēdža kustība ir lēna, atskrūvējiet valīgāk saspiedējskrūvi un tad pievelciet to vēlreiz.

9. Ievietojiet darbarīkā akumulatora kasetni.

Pleca balsta novietošana

Pleca balsts ir noderīgs, ja ar vienu roku turat pagarinājuma rokturi.

Atskrūvējiet stiprinājuma uzgriezni un noregulējiet pleca balstu ērtā stāvoklī. Pēc tam stingri pieskrūvējiet stiprinājuma uzgriezni.

► **Att.9:** 1. Pleca balsts 2. Stiprinājuma uzgrieznis

Sānu roktura uzstādīšana

Sānu rokturis ir noderīgs, ja ar abām rokām turat pagarinājuma rokturi. Ieskrūvējiet sānu roktura vītņi stiprinājuma atverē, kā redzams attēlā.

► **Att.10:** 1. Stiprinājuma atvere 2. Sānu rokturis

SAUGOS ĮSPĖJIMAI

▲ PERSPĖJIMAS: Prieš naudodami atidžiai perskaitykite ir supraskite šį įrankio vadovą bei naudojimo instrukciją.

▲ PERSPĖJIMAS: Prieš montuodami ilginamąją rankeną visada patikrinkite, ar įrankis yra išjungtas, o akumulatorius išimtas. To nepadarius galima susižaloti, jei įrankis netyčia įsijungs.

▲ PERSPĖJIMAS: Prieš dėdami akumulatoriaus kasetę į įrankį, visuomet patikrinkite, ar rankenos svirtelė tinkamai veikia ir atleista grįžta į išjungimo padėtį „OFF“. Dėl sugedusios rankenos svirtelės galima susižeisti.

▲ PERSPĖJIMAS: Nenaudokite šios ilginamosios rankenos jokiam įrankiui, išskyrus „Makita“ armatūros stypų rišimo įrankį. Tai darant galima patirti kūno sužalojimų.

PASTABA: Valydami niekada nenaudokite gazolino, benzino, skiediklio, spirito arba panašių medžiagų. Gali atsirasti išblukimų, deformacijų arba įtrūkimų.

DALIŲ APRAŠYMAS

► Pav.1

1	Svirtis	2	Įrankio apšodas	3	Korpusas	4	Durelės
5	Sklaštis	6	Rankena	7	Rankenos svirtelė	8	Svrities atrama
9	Šoninė rankena	10	Suveržimo varžtas	11	Šešiabriaunis veržliaraktis	12	Suveržimo veržlė

SURINKIMAS

Įrankio montavimas

1. Įsukite į korpusą aną suveržimo varžtą.

► **Pav.2:** 1. Suveržimo varžtas 2. Aną

2. Nuimkite skląstį ir atidarykite įrankio apšodo dureles.

3. Uždėkite įrankį ant įrankio apšodo ir uždarykite dureles. Po to tvirtai uždarykite dureles skląščiu.

► **Pav.3:** 1. Sklaštis 2. Durelės 3. Įrankio apšodas

Visiškai priveržę skląstį, galite pakeisti skląščio padėtį, patraukdami jį aukštyn ir pasukdami. Nustatykite skląstį į tokią padėtį, kad jis netrukdytų darbiui.

► **Pav.4:** 1. Sklaštis

4. Atlaisvinkite rankenos svirtelėje esantį varžtą, pasukdami jį maždaug du pasukimus prieš laikrodžio rodyklę šešiabriauniu veržliaraktiu.

► **Pav.5:** 1. Rankenos svirtelė 2. Varžtas 3. Šešiabriaunis veržliaraktis

PASTABA: Per daug neatlaisvinkite varžto. Per daug atlaisvinus varžtas gali iškristi ir ilginamoji rankena gali veikti netinkamai.

5. Atlaisvinkite suveržimo varžtą ir sureguliuokite svirties ilgį, slankiodami korpusą. Reguluodami būtinai palikite tarpą tarp svirtelės ir įrankio gaiduko. Po to tvirtai užveržkite suveržimo varžtą.

► **Pav.6:** 1. Svirtis 2. Gaidukas 3. Tarpas 4. Rankena 5. Korpusas 6. Suveržimo varžtas

6. Rankenėlės svirtelę nustatykite taip, kad nebūtų tarpo tarp rankenos svirtelės ir korpuso, kaip parodyta paveikslėlyje.

► **Pav.7**

7. Šešiabriauniu veržliaraktiu priveržkite varžtą, esantį rankenos svirtelėje.

► **Pav.8:** 1. Varžtas 2. Rankenos svirtelė 3. Šešiabriaunis veržliaraktis

▲ PERSPĖJIMAS: Užtikrinkite, kad svirtelė nepaspautų įrankio gaiduko. Jeigu taip nutiktų, atlikite nuo pradžios minėtus veiksmus. Kitaip įrankis gali būti netyčia įjungtas, todėl žmonės gali būti sužaloti.

8. Patraukite rankenos svirtelę ir patikrinkite, ar ji užsifiksuoja su įrankio gaiduku.

PASTABA: Jei rankenos svirtis juda lėtai, atlaisvinkite suveržimo varžtą ir vėl jį priveržkite.

9. Įdėkite akumulatoriaus kasetę į įrankį.

Svirties atramos padėties nustatymas

Svirties atrama yra naudinga, kai ilginamoji rankena laikoma viena ranka.

Atlaisvinkite suveržimo veržlę ir sureguliuokite svirties atramą, kaip jums patogiu. Po to tvirtai užveržkite suveržimo veržlę.

► **Pav.9:** 1. Svirties atrama 2. Suveržimo veržlė

Šoninės rankenos montavimas

Šoninė rankena yra naudinga, kai ilginamoji rankena laikoma abiem rankomis. Įsukite šoninės rankenos sriegį į montavimo skylę, kaip pavaizduota paveikslėlyje.

► **Pav.10:** 1. Montavimo skylė 2. Šoninė rankena

OHUTUSHOIATUSED

⚠ETTEVAATUST: Lugege enne kasutamist põhjalikult seda ja oma tööriista kasutusjuhendit.

⚠ETTEVAATUST: Veenduge alati enne pikenduskaepideme paigaldamist, et tööriist oleks välja lülitatud ja aku eemaldatud. Selle eiramise tagajärg võib olla tööriista tahtmatust käivitamisest põhjustatud kehavigastus.

⚠ETTEVAATUST: Enne akukasetti paigaldamist tööriista sisse kontrollige alati, kas käepideme hoob funktsioneerib õigesti ja liigub vabastamisel tagasi asendisse „OFF” (VÄLJAS). Defektne käepideme hoob võib põhjustada kehavigastusi.

⚠ETTEVAATUST: Ärge kasutage seda pikenduskaepidete ühegi teise tööriistaga peale Makita sarrusevarraste sidumistöõriista. Nii toimides võite saada viga.

TÄHELEPANU: Ärge kasutage puhastamiseks bensiini, vedeldit, alkoholi ega muud sarnast. See võib põhjustada luitumist, deformatsiooni või pragunemist.

OSADE KIRJELDUS

► Joon.1

1	Hoob	2	Tööriista kinnitus	3	Korpus	4	Luuk
5	Lukusti	6	Õlg	7	Käepideme hoob	8	Käetugi
9	Külkäepide	10	Kinnituskruvi	11	Kuuskantvõti	12	Kinnitusmutter

KOKKUPANEK

Tööriista paigaldamine

- Kinnitage kinnituskruvi kerel olevasse avasse.
► **Joon.2:** 1. Kinnituskruvi 2. Ava
- Eemaldage lukusti ja avage tööriista kinnituse luuk.
3. Paigaldage tööriist tööriista kinnitusele ja sulgege luuk. Seejärel lukustage luuk kindlalt lukustiga.
► **Joon.3:** 1. Lukusti 2. Luuk 3. Tööriista kinnitus

Kui lukusti on täielikult pingutatud, saate selle asendit muuta, tõmmates selle üles ja pöörates. Paigutage lukusti nii, et see ei takistaks tööd.

- Joon.4:** 1. Lukusti
- Lõdvendage polti käepideme hoovas, keerates seda kuuskantvõtmega ligikaudu kaks pööret vastupäeva.
► **Joon.5:** 1. Käepideme hoob 2. Polt 3. Kuuskantvõti

TÄHELEPANU: Ärge lõdvendage polti üle. Polt võib välja kukkuda ja põhjustada pikenduskaepideme talitlushäire.

- Lõdvendage kinnituskruvi ja reguleerige käepideme pikkust korpusst lükates. Reguleerides jätkke hoova ja tööriista lüliti päästiku vahele vahe. Seejärel keerake kinnituskruvi korralikult kinni.
► **Joon.6:** 1. Hoob 2. Lüliti päästik 3. Süvend 4. Õlg 5. Korpus 6. Kinnituskruvi

- Liigutage käepideme hoob sellisesse asendisse, et käepideme hoova ja korpuse vahel ei oleks vahet, nagu on näidatud pildil.
► **Joon.7**

- Pingutage käepideme hoova sees olevat polti kuuskantvõtmega.
► **Joon.8:** 1. Polt 2. Käepideme hoob 3. Kuuskantvõti

⚠ETTEVAATUST: Veenduge, et hoob ei tõmbaks tööriista lüliti päästikut. Kui see on nii, tehke eespool kirjeldatud protseduur otsast peale. Muidu võib tööriist tahtmatult käivituda ja põhjustada kehavigastusi.

- Tõmmake käepideme hooba ja kontrollige, kas see haakub tööriista lüliti päästikuga.

MÄRKUS: Kui käepideme hoob on lõtv, siis lõdvendage kinnituskruvi ja keerake see uuesti kinni.

- Paigaldage akukasetti tööriista külge.

Käetoe asend

- Käetugi on kasulik pikenduskaepideme ühe käega hoidmisel. Lõdvendage kinnitusmutrit ja reguleerige käetugi mugavasse asendisse. Seejärel keerake kinnitusmutter korralikult kinni.
► **Joon.9:** 1. Käetugi 2. Kinnitusmutter

Külgkäepideme paigaldamine

Külgkäepide on kasulik pikenduskäepideme mõlema käega hoidmisel. Keerake külgkäepideme keermed kinnitusavasse, nagu on joonisel näidatud.

► **Joon.10:** 1. Kinnitusava 2. Külgkäepide

OSTRZEŻENIA DOTYCZĄCE BEZPIECZEŃSTWA

⚠ PRZESTROGA: Przed użyciem produktu należy dokładnie przeczytać i zrozumieć treść niniejszej instrukcji obsługi, a także instrukcji obsługi narzędzia.

⚠ PRZESTROGA: Przed instalacją przedłużki sprawdzić, czy narzędzie jest wyłączone i czy został wyjęty akumulator. Niezastosowanie się do tej zasady może spowodować obrażenia ciała z powodu przypadkowego uruchomienia narzędzia.

⚠ PRZESTROGA: Przed włożeniem akumulatora do narzędzia należy zawsze sprawdzić, czy dźwignia uchwytu działa prawidłowo i czy powraca do położenia wyłączenia po jej zwolnieniu. Uszkodzona dźwignia uchwytu może spowodować obrażenia ciała.

⚠ PRZESTROGA: Przedłużki nie należy używać z narzędziami innymi niż narzędzie do wiązania zbrojeń firmy Makita. Niezastosowanie się do tej wytycznej może spowodować obrażenia ciała.

UWAGA: Podczas czyszczenia nie należy stosować benzyny, benzyny ekstrakcyjnej, rozpuszczalników, alkoholu ani podobnych środków. Mogą one powodować odbarwienia, odkształcenia lub pęknięcia.

OPIS CZĘŚCI

► Rys.1

1	Dźwignia	2	Mocowanie narzędzia	3	Obudowa	4	Oslona
5	Zatrząsk	6	Ramię	7	Dźwignia uchwytu	8	Podparcie na rękę
9	Uchwyt boczny	10	Śruba zaciskowa	11	Klucz imbusowy	12	Nakrętka zaciskowa

MONTAŻ

Montaż narzędzia

1. Przymocować śrubę zaciskową do otworu w obudowie.

► **Rys.2:** 1. Śruba zaciskowa 2. Otwór

2. Należy odłączyć zatrząsk i otworzyć osłonę mocowania narzędzia.

3. Umieścić narzędzie w mocowaniu i zamknąć osłonę. Następnie dokładnie zablokować osłonę za pomocą zatrząsku.

► **Rys.3:** 1. Zatrząsk 2. Oslona 3. Mocowanie narzędzia

Po dokładnym zaciśnięciu zatrząsku można zmienić jego położenie, ciągnąc go w górę i obracając. Zatrząsk należy ustawić tak, aby nie zakłócał pracy.

► **Rys.4:** 1. Zatrząsk

4. Poluzować śrubę wewnątrz dźwigni uchwytu, przekręcając ją o około dwa obroty w lewo za pomocą klucza imbusowego.

► **Rys.5:** 1. Dźwignia uchwytu 2. Śruba 3. Klucz imbusowy

UWAGA: Nie luzować śruby w nadmiernym stopniu. W przeciwnym razie śruba może wypaść i spowodować usterkę przedłużki.

5. Poluzować śrubę zaciskową i wyregulować długość ramienia, przesuwając obudowę. Podczas regulacji należy pamiętać, aby pozostawić odstęp pomiędzy dźwignią a spustem przełącznika narzędzia. Następnie dokręcić mocno śrubę zaciskową.

► **Rys.6:** 1. Dźwignia 2. Spust przełącznika 3. Odstęp 4. Ramię 5. Obudowa 6. Śruba zaciskowa

6. Ustawić dźwignię uchwytu tak, aby pomiędzy nią i obudową nie było odstępu, jak pokazano na rysunku.

► **Rys.7**

7. Dokręcić śrubę wewnątrz dźwigni uchwytu za pomocą klucza imbusowego.

► **Rys.8:** 1. Śruba 2. Dźwignia uchwytu 3. Klucz imbusowy

⚠ PRZESTROGA: Należy sprawdzić, czy spust przełącznika narzędzia nie jest naciskany przez dźwignię. Jeśli ma to miejsce, należy wykonać powyższą procedurę od początku. W przeciwnym razie może dojść do przypadkowego uruchomienia narzędzia i poważnych obrażeń ciała.

8. Należy pociągnąć za dźwignię uchwytu i sprawdzić, czy koliduje ze spustem przełącznika narzędzia.

WSKAZÓWK: Jeśli dźwignia uchwytu porusza się opornie, należy poluzować śrubę zaciskową i dokręcić ją ponownie.

9. Zamontować akumulator w narzędziu.

Ustawianie podparcia na rękę

Podparcie na rękę jest przydatne podczas przytrzymywania przedłużki jedną ręką.

Należy poluzować nakrętkę zaciskową i wyregulować podparcie na rękę, ustawiając je w wygodnym dla użytkownika położeniu. Następnie dokręcić mocno nakrętkę zaciskową.

► **Rys.9:** 1. Podparcie na rękę 2. Nakrętka zaciskowa

Montaż uchwyty bocznego

Uchwyt boczny jest przydatny podczas przytrzymywania przedłużki obiema rękami. Gwint uchwyty bocznego należy przykręcić w otworze montażowym w sposób przedstawiony na rysunku.

► **Rys.10:** 1. Otwór montażowy 2. Uchwyt boczny

BIZTONSÁGI FIGYELMEZTETÉS

⚠ VIGYÁZAT: Használat előtt olvassa el és alaposan értse meg ezt a kézikönyvet és a szerszám használati kézikönyvét.

⚠ VIGYÁZAT: Minden esetben ellenőrizze, hogy a szerszám ki van kapcsolva és az akkumulátor eltávolításra került, mielőtt felszereli a hosszabbító fogantyút. Ennek elmulasztása személyi sérülést okozhat a szerszám véletlen elindulása miatt.

⚠ VIGYÁZAT: Mielőtt beszerelné az akkumulátort a szerszámba, mindig ellenőrizze, hogy a fogantyúkar hibátlanul működik, és felengedéskor visszatér a kikapcsolt állásba. A hibás fogantyúkar személyi sérülést okozhat.

⚠ VIGYÁZAT: A hosszabbító fogantyút kizárólag a Makita betonacél-kötöző szerszámhoz használja. Ha így tesz, személyi sérülést okozhat.

MEGJEGYZÉS: Tisztításkor soha ne használjon gázolajt, benzint, hígítót, alkoholt vagy hasonló anyagokat. Ezek elszíneződést, alakvesztést vagy repedést okozhatnak.

ALKATRÉSZEK LEÍRÁSA

► Ábra1

1	Kar	2	Szerszámtartó	3	Ház	4	Ajtó
5	Rugós retesz	6	Kar	7	Fogantyúkar	8	Kartámasz
9	Oldalmarkolat	10	Szorítócsavar	11	Imbuszkulcs	12	Szorítóanya

ÖSSZESZERELÉS

A szerszám felszerelése

1. Helyezze a szorítócsavart a házban lévő furatba.

► **Ábra2:** 1. Szorítócsavar 2. Furat

2. Húzza ki a rugós reteszt, és nyissa ki a szerszámtartó ajtaját.

3. Helyezze a szerszámot a szerszámtartóba, és zárja be az ajtót. Ezután rögzítse szorosan az ajtót a rugós retesz segítségével.

► **Ábra3:** 1. Rugós retesz 2. Ajtó 3. Szerszámtartó

Miután a rugós retesz teljesen be van szorítva, megváltoztathatja a rugós retesz helyzetét úgy, hogy felfelé húzza és elfordítja. Helyezze úgy a rugós reteszt, hogy ne akadályozza a működést.

► **Ábra4:** 1. Rugós retesz

4. Lazítsa meg a fogantyúkar belsejében lévő csavart úgy, hogy az imbuszkulcs segítségével körülbelül két fordulatnyit elfordítja az órajárással ellentétesen.

► **Ábra5:** 1. Fogantyúkar 2. Csavar 3. Imbuszkulcs

MEGJEGYZÉS: Ne lazítsa meg a csavart túlságosan. Ellenkező esetben a csavar kieshet, és a hosszabbító fogantyú hibás működését okozhatja.

5. Lazítsa meg a szorítócsavart, és állítsa be a kar hosszát a ház elcsúsztatásával. Beállításkor gondoskodjon róla, hogy részt hagyjon a kar és a szerszám kapcsológombja között. Ezután húzza meg szorosan a szorítócsavart.

► **Ábra6:** 1. Kar 2. Kapcsológomb 3. Rész 4. Kar 5. Ház 6. Szorítócsavar

6. Mozgassa a fogantyúkart úgy, hogy ne legyen rész a fogantyúkar és a ház között, ahogy az ábrán látható.

► **Ábra7**

7. Szorítsa meg a fogantyúkar belsejében lévő csavart az imbuszkulcs segítségével.

► **Ábra8:** 1. Csavar 2. Fogantyúkar 3. Imbuszkulcs

⚠ VIGYÁZAT: Győződjön meg róla, hogy a kar nem húzza a szerszám kapcsológombját. Ha így van, hajtsa végre a fenti eljárást az elejétől. Ha nem így tesz, a szerszám akaratlanul elindulhat, és az személyi sérülést okozhat.

8. Húzza meg a fogantyúkart, és ellenőrizze, hogy beakad-e a szerszám kapcsológombjába.

MEGJEGYZÉS: Ha a fogantyúkar mozgása lassú, lazítsa meg a szorítócsavart, majd húzza meg újra.

9. Helyezze be az akkumulátort a szerszámba.

A kartámasz elhelyezése

A kartámasz hasznos, ha egy kézzel tartja a hosszabító fogantyút.

Lazítsa meg a szorítóanyát, és állítsa be a kartámaszt kényelmes helyzetbe. Ezután húzza meg szorosan a szorítóanyát.

► **Ábra9:** 1. Kartámasz 2. Szorítóanya

Az oldalmarkolat felszerelése

Az oldalmarkolat hasznos, ha két kézzel tartja a hosszabító fogantyút. Csavarozza az oldalmarkolat szárát a rögzítőfuratba az ábrán látható módon.

► **Ábra10:** 1. Rögzítőfurat 2. Oldalmarkolat

BEZPEČNOSTNÉ VAROVANIA

⚠️ POZOR: Pred použitím nástroja si dôkladne prečítajte túto príručku a návod na jeho obsluhu.

⚠️ POZOR: Pred inštaláciou predlžovacej rukoväti nástroj vždy vypnite a vyberte z neho akumulátor. V opačnom prípade môže dôjsť k zraneniu spôsobenému neúmyselným spustením nástroja.

⚠️ POZOR: Pred inštaláciou akumulátora do nástroja sa vždy presvedčte, či páčka rukoväti funguje správne a po uvoľnení sa vráti do polohy „OFF“. Poškodenie páčky rukoväti môže mať za následok poranenie.

⚠️ POZOR: Nepoužívajte túto predlžovaciu rukoväť pre žiadne iné nástroje než je nástroj na viazanie vystužovacích tyčí od spoločnosti Makita. V opačnom prípade môže dôjsť k zraneniu.

UPOZORNENIE: Pri čistení nepoužívajte benzín, riedidlo, alkohol ani podobné látky. Môžu spôsobiť zmenu farby, deformáciu alebo praskliny.

POPIS SÚČASTÍ

► Obr.1

1	Páčka	2	Držiak na nástroj	3	Kryt	4	Dvierka
5	Západka	6	Rameno	7	Páčka rukoväti	8	Opierka na predlaktie
9	Bočná rukoväť	10	Upínacia skrutka	11	Šesťhranný kľúč	12	Upínacia matica

ZOSTAVENIE

Inštalácia nástroja

1. Nainštalujte upínaciu skrutku do otvoru v kryte.

► **Obr.2:** 1. Upínacia skrutka 2. Otvor

2. Odstráňte západku a otvorte dvierka držiaka na nástroj.

3. Vložte nástroj do držiaka na nástroj a zatvorte dvierka. Potom pevne zaistíte dvierka pomocou západky.

► **Obr.3:** 1. Západka 2. Dvierka 3. Držiak na nástroj

Keď je západka úplne dotiahnutá, môžete zmeniť polohu západky jej potiahnutím nahor a otočením. Nastavte polohu západky tak, aby neprekážala v obsluhu.

► **Obr.4:** 1. Západka

4. Povoľte skrutku vo vnútri páčky rukoväti jej otočením o približne dve otáčky proti smeru hodinových ručičiek pomocou šesťhranného kľúča.

► **Obr.5:** 1. Páčka rukoväti 2. Skrutka 3. Šesťhranný kľúč

UPOZORNENIE: Skrutku príliš neuvolňujte.

V opačnom prípade môže skrutka vypadnúť a spôsobiť stratu funkčnosti predlžovacej rukoväti.

5. Povoľte upínaciu skrutku a nastavte dĺžku ramena posúvaním krytu. Pri nastavovaní nezabudnite nechať medzeru medzi páčkou a spúšťacím spínačom nástroja. Potom pevne dotiahnite upínaciu skrutku.

► **Obr.6:** 1. Páčka 2. Spúšťací spínač 3. Medzera 4. Rameno 5. Kryt 6. Upínacia skrutka

6. Nastavte páčku rukoväti tak, aby medzi páčkou rukoväti a krytom nebola žiadna medzera, ako je znázornené na obrázku.

► **Obr.7**

7. Dotiahnite skrutku vo vnútri páčky rukoväti pomocou šesťhranného kľúča.

► **Obr.8:** 1. Skrutka 2. Páčka rukoväti 3. Šesťhranný kľúč

⚠️ POZOR: Uistite sa, že páčka neťahá spúšťací spínač nástroja. V opačnom prípade vykonajte vyššie uvedený postup od začiatku. Ak to nevykonáte, môže to spôsobiť neúmyselné spustenie nástroja a následné poranenie.

8. Potiahnite páčku rukoväti a skontrolujte, či je vzájomne prepojená so spúšťacím spínačom nástroja.

POZNÁMKA: Ak je pohyb páčky rukoväti pomalý, povoľte upínaciu skrutku a potom ju znova dotiahnite.

9. Namontujte na nástroj akumulátor.

Nastavte polohu opierky na predlaktie

Opierka na predlaktie je užitočná, keď držíte predlžovaciu rúkoväť jednou rukou.

Povoľte upínaciu maticu a nastavte opierku na predlaktie do pohodlnej polohy. Potom pevne dotiahnite upínaciu maticu.

► **Obr.9:** 1. Opierka na predlaktie 2. Upínacia matica

Inštalácia bočnej rúkoväti

Bočná rúkoväť je užitočná, keď držíte predlžovaciu rúkoväť oboma rukami. Zaskrutkujte závit bočnej rúkoväti do montážneho otvoru podľa obrázka.

► **Obr.10:** 1. Montážny otvor 2. Bočná rúkoväť

BEZPEČNOSTNÍ VÝSTRAHY

⚠ UPOZORNĚNÍ: Před použitím si pečlivě přečtěte tento návod a návod k obsluze dodávaný k nářadí.

⚠ UPOZORNĚNÍ: Před instalací prodlužovací rukojeti se vždy přesvědčte, zda je nářadí vypnuté a akumulátor vyjmutý. V opačném případě by mohlo dojít ke zranění způsobenému neúmyslným spuštěním nářadí.

⚠ UPOZORNĚNÍ: Před vložením akumulátoru do nářadí vždy zkontrolujte, zda páčka držadla funguje správně a po uvolnění se vrací do vypnuté polohy. Vadná páčka držadla může způsobit zranění.

⚠ UPOZORNĚNÍ: Nepoužívejte tuto prodlužovací rukojeť pro jiná nářadí, než je vázačka drátů Makita. V opačném případě může dojít ke zranění.

POZOR: Při čištění nikdy nepoužívejte benzín, benzen, ředidlo, alkohol či podobné prostředky. Mohlo by tak dojít ke změnám barvy, deformacím či vzniku prasklin.

POPIS DÍLŮ

► Obr.1

1	Páčka	2	Upevňovač nářadí	3	Plášt'	4	Dvířka
5	Západka	6	Rameno	7	Páčka držadla	8	Podpěra ramena
9	Boční rukojeť	10	Upínací šroub	11	Šestihranný klíč	12	Upínací matice

SESTAVENÍ

Montáž nářadí

1. Připevněte upínací šroub k otvoru na plášti.

► **Obr.2:** 1. Upínací šroub 2. Otvor

2. Odejměte západku a otevřete dvířka upevňovače nářadí.

3. Umístěte nářadí na upevňovač nářadí a zavřete dvířka. Poté pevně zajistěte dvířka pomocí západky.

► **Obr.3:** 1. Západka 2. Dvířka 3. Upevňovač nářadí

Poté, co je západka pevně zajištěna, můžete změnit polohu západky jejím vytažením nahoru a otočením. Západku umístěte do takové polohy, která nevede při provozu.

► **Obr.4:** 1. Západka

4. Povolte šroub uvnitř páčky držadla jeho otočením o dvě otáčky doleva pomocí šestihranného klíče.

► **Obr.5:** 1. Páčka držadla 2. Šroub 3. Šestihranný klíč

POZOR: Šroub nesmí být příliš povoleno. Jinak může dojít k vypadnutí šroubu a následně závadě prodlužovací rukojeti.

5. Povolte upínací šroub a upravte délku ramena posunem pláště. Při úpravě délky dávejte pozor, abyste ponechali mezeru mezi páčkou a spouští nářadí. Poté pevně dotáhněte upínací šroub.

► **Obr.6:** 1. Páčka 2. Spoušť 3. Mezera 4. Rameno 5. Plášt' 6. Upínací šroub

6. Páčku držadla umístěte do polohy tak, aby mezi ní a pláštěm nebyla žádná mezera, viz obrázek.

► **Obr.7**

7. Utáhněte šroub uvnitř páčky držadla pomocí šestihranného klíče.

► **Obr.8:** 1. Šroub 2. Páčka držadla 3. Šestihranný klíč

⚠ UPOZORNĚNÍ: Ujistěte se, že páčka netáhne spoušť nářadí. Je-li tomu tak, proveďte výše uvedený postup znovu od začátku. V opačném případě může dojít k náhodnému spuštění nářadí a zranění.

8. Zatáhněte za páčku držadla a zkontrolujte, jestli zapadá se spouští nářadí.

POZNÁMKA: Pokud je pohyb páčky držadla pomalý, uvolněte upínací šroub a poté jej znovu utáhněte.

9. Namontujte akumulátor do nářadí.

Úprava polohy podpěry ramena

Podpěra ramena je vhodná pro případy, kdy prodlužovací rukojeť držíte jen jednou rukou.

Povolte upínací matici a upravte polohu podpěry ramena tak, aby byla pro vás pohodlná. Poté pevně dotáhněte upínací matici.

► **Obr.9:** 1. Podpěra ramena 2. Upínací matice

Instalace boční rukojeti

Boční rukojeť je vhodná pro případy, kdy prodlužovací rukojeť držíte oběma rukama. Namontujte závit boční rukojeti do montážního otvoru dle obrázku.

► **Obr.10:** 1. Montážní otvor 2. Boční rukojeť

VARNOSTNA OPOZORILA

⚠ POZOR: Pred uporabo pozorno preberite in se seznanite s tem priročnikom in navodili za uporabo orodja.

⚠ POZOR: Preden namestite podaljšek, se vedno prepričajte, da je orodje izklopljeno in akumulatorska baterija odstranjena. V nasprotnem primeru lahko pride do telesnih poškodb zaradi nenamerne zagona orodja.

⚠ POZOR: Preden namestite akumulatorsko baterijo v orodje, se vedno prepričajte, da je ročica podaljška brezhibna in da se vrača v položaj za izklop (OFF), ko jo spustite. Okvarjena ročica lahko povzroči telesne poškodbe.

⚠ POZOR: Tega podaljška ne uporabljajte za katero koli drugo orodje kot za orodje za vezanje betonskega jekla. To lahko privede do telesnih poškodb.

OBVESTILO: Za čiščenje nikoli ne uporabljajte bencina, razredčila, alkohola ali podobnega sredstva. Orodje se lahko razbarva ali deformira oziroma lahko nastanejo razpoke.

OPIS DELOV

► SI.1

1	Ročica	2	Nosilec orodja	3	Ohišje	4	Vratca
5	Zapah	6	Roka	7	Ročica podaljška	8	Opora za roko
9	Stranski ročaj	10	Vpenjalni vijak	11	Imbusni ključ	12	Vpenjalna matica

MONTAŽA

Namestitev orodja

1. Vpenjalni vijak namestite v luknjo v ohišju.

► **SI.2:** 1. Vpenjalni vijak 2. Odprtina

2. Odstranite zapah in odprite vratca na nosilcu orodja.

3. Orodje namestite na nosilec za orodje in zaprite vratca. Po tem trdno zaklenite vratca z zapahom.

► **SI.3:** 1. Zapah 2. Vratca 3. Nosilec orodja

Ko je zapah popolnoma pričvrščen, lahko spremenite položaj zapaha tako, da ga povlečete navzgor in ga zasukate. Zapah namestite tako, da ne ovira pri delu.

► **SI.4:** 1. Zapah

4. Zrhljajte vijak znotraj ročice podaljška tako, da ga z imbusnim ključem dvakrat obrnete v nasprotni smeri urnega kazalca.

► **SI.5:** 1. Ročica podaljška 2. Vijak 3. Imbusni ključ

OBVESTILO: Vijaka ne razrhljajte preveč. V nasprotnem primeru lahko vijak pade in povzroči okvaro podaljška.

5. Zrhljajte vpenjalni vijak in prilagodite dolžino roke tako, da ohišje podrsate. Pri nastavljanju pustite dovolj velik razmak med ročico in sprožilcem orodja. Potem trdno zategnite vpenjalni vijak.

► **SI.6:** 1. Ročica 2. Sprožilec 3. Razmak 4. Roka 5. Ohišje 6. Vpenjalni vijak

6. Ročico podaljška namestite tako, da med ročico podaljška in ohišjem ni razmaka, kot je prikazano na sliki.

► **SI.7**

7. Z imbusnim ključem privijte vijak znotraj ročice podaljška.

► **SI.8:** 1. Vijak 2. Ročica podaljška 3. Imbusni ključ

⚠ POZOR: Prepričajte se, ročica ne zateguje sprožilca orodja. Če ga, ponovite zgoraj opisani postopek od začetka. V nasprotnem primeru lahko pride do nenamerne zagona orodja, kar lahko povzroči telesne poškodbe.

8. Povlecite ročico podaljška in preverite, ali se trdno prilega s sprožilcem orodja.

OPOMBA: Če se ročica podaljška premika počasnije, razrhljajte vpenjalni vijak in ga nato ponovno privijte.

9. Akumulatorsko baterijo namestite v orodje.

Nastavitev opore za roko

Opora za roko lahko uporabite, ko podaljšek držite z eno roko.

Zrahljajte vpenjalno matico in prilagodite oporo za roko, kot vam ustreza. Potem trdno zategnite vpenjalno matico.

► **SI.9:** 1. Opora za roko 2. Vpenjalna matica

Namestitev stranskega ročaja

Stranski ročaj lahko uporabite, ko podaljšek držite z obema rokama. Navoj stranskega ročaja privijte na odprtino v nosilcu, kot je prikazano na sliki.

► **SI.10:** 1. Odprtina v nosilcu 2. Stranski ročaj

PARALAJMËRIME SIGURIE

▲KUJDES: Lexoni dhe kuptoni në mënyrë të plotë këtë manual dhe manualin e përdorimit të veglës suaj para përdorimit.

▲KUJDES: Sigurohuni gjithmonë që vegla të jetë fikur dhe që bateria të jetë hequr përpara instalimit të dorezës zgjatuese. Moskryerja e këtij veprimi mund të shkaktojë lëndim personal për shkak të ndezjes së paqëllimshme të veglës.

▲KUJDES: Përpara se të montoni kutinë e baterisë në vegël, kontrolloni gjithmonë për të parë nëse leva e dorezës aktivizohet siç duhet dhe nëse kthehet në pozicionin "FIKUR" kur lëshohet. Leva e dorezës me defekt mund të shkaktojë dëmtime personale.

▲KUJDES: Mos e përdorni këtë dorezë zgjatuese për asnjë vegël përveç veglës Makita të lidhjes për shufra përforcuese. Ky veprim mund të shkaktojë lëndime personale.

VINI RE: Kur pastroni, mos përdorni kurrë benzinë, benzinë pastrimi, hollues, alkool dhe të ngjashme. Mund të shkaktoni çngjyrosje, deformime ose krisje.

PËRSHKRIMI I PJESËVE

► Fig.1

1	Leva	2	Montimi i veglës	3	Foleja	4	Kapaku
5	Kapësja	6	Krahu	7	Leva e dorezës	8	Mbështetësja e krahut
9	Mbajtësja anësore	10	Vida e shtrëngimit	11	Çelësi fiso hegzagonal	12	Dadoja e shtrëngimit

MONTIMI

Instalimi i veglës

1. Bashkoni vidën e shtrëngimit në vrimën e folesë.

► **Fig.2:** 1. Vida e shtrëngimit 2. Vrima

2. Hiqni kapësen dhe hapni derën e montimit të veglës.

3. Vendoseni veglën në montimin e veglës dhe mbyllni derën. Pas kësaj, bllokoni mirë derën duke përdorur kapësen.

► **Fig.3:** 1. Kapësja 2. Kapaku 3. Montimi i veglës

Pasi kapësja të jetë shtrënguar plotësisht, mund të ndryshoni pozicionin e kapëses duke e tërhequr atë lart dhe duke e rrotulluar. Pozicionojeni kapësen në mënyrë që të mos pengojë punën.

► **Fig.4:** 1. Kapësja

4. Lironi bulonin brenda levës së dorezës duke e rrotulluar me rreth dy rrotullime në drejtim të akrepave të orës duke përdorur çelësin fiso hegzagonal.

► **Fig.5:** 1. Leva e dorezës 2. Buloni 3. Çelësi fiso hegzagonal

VINI RE: Mos e lironi bulonin më shumë se sa duhet. Duke vepruar kështu mund të shkaktoni rrëzimin e bulonit dhe do të rezultojë në keqfunksionim të dorezës zgjatuese.

5. Lironi vidën e shtrëngimit dhe rregulloni gjatësinë e krahut duke rrëshqitur folenë. Gjatë rregullimit, sigurohuni që të lini një hapësirë mes levës dhe këmbëzës së çelësit të veglës. Pas kësaj, shtrëngoni fort vidën e shtrëngimit.

► **Fig.6:** 1. Leva 2. Këmbëza e çelësit 3. Hapësira 4. Krahu 5. Foleja 6. Vida e shtrëngimit

6. Silleni levën e dorezës në mënyrë që të mos ketë hapësirë mes levës së dorezës dhe folesë siç tregohet në figurë.

► **Fig.7**

7. Shtrëngoni bulonin brenda levës së dorezës duke përdorur çelësin fiso hegzagonal.

► **Fig.8:** 1. Buloni 2. Leva e dorezës 3. Çelësi fiso hegzagonal

▲KUJDES: Sigurohuni që këmbëza e çelësit të veglës të mos tërhiqet nga leva. Nëse ndodh kështu, kryejeni procedurën e mësipërme nga fillimi. Moskryerja e këtij veprimi mund të shkaktojë ndezje aksidentale të veglës dhe të çojë në lëndim personal.

8. Tërhiqni levën e dorezës dhe kontrolloni nëse ajo mbërthehet me këmbëzën e çelësit të veglës.

SHËNIM: Nëse lëvizja e levës së dorezës është e ngadaltë, lironi vidën shtrënguese dhe më pas shtrëngojeni përsëri.

9. Instaloni kutinë e baterisë në vegël.

Pozicionimi i mbështetëses së krahut

Mbështetësja e krahut është e dobishme kur e mbani dorezën zgjatuese me një dorë. Lironi dadon e shtrëngimit dhe rregulloni mbështetësen e krahut në pozicionin tuaj komod. Pas kësaj, shtrëngoni fort dadon e shtrëngimit.

► **Fig.9:** 1. Mbështetësja e krahut 2. Dadoja e shtrëngimit

Instalimi i mbajtëses anësore

Mbajtësja anësore është e dobishme kur e mbani dorezën zgjatuese me të dyja duart. Vidhosni filetimin e mbajtëses anësore në vrimën e montimit siç tregohet në figurë.

► **Fig.10:** 1. Vrima e montimit 2. Mbajtësja anësore

ПРЕДУПРЕЖДЕНИЯ ЗА БЕЗОПАСНОСТ

⚠ ВНИМАНИЕ: Преди употреба прочетете и изцяло се запознайте с настоящето ръководство, както и с ръководството за експлоатация на инструмента.

⚠ ВНИМАНИЕ: Преди монтиране на удължаващата ръкохватка винаги проверявайте дали инструментът е изключен и батерия е извадена. В противен случай може да се нараните поради случайно стартиране на инструмента.

⚠ ВНИМАНИЕ: Преди да поставите акумулаторната батерия в инструмента, винаги проверявайте дали превключвателят на ръкохватката се задейства нормално и се връща в положение „OFF“ (ИЗКЛ.) при отпускането му. Дефектен превключвател на ръкохватката може да причини нараняване.

⚠ ВНИМАНИЕ: Не използвайте тази удължаваща ръкохватка с инструменти, различни от пистолет за връзване на арматура на Makita. Това крие опасност от телесни наранявания.

БЕЛЕЖКА: При почистване никога не използвайте бензин, нафта, разредител, спирт и др. подобни. Това може да причини обезцветяване, деформация или пукнатини.

ОПИСАНИЕ НА ЧАСТИТЕ

► Фиг.1

1	Лост	2	Стойка за инструмента	3	Корпус	4	Вратичка
5	Фиксатор	6	Рамо	7	Лост на ръкохватката	8	Опора за ръка
9	Странична дръжка	10	Притискащ винт	11	Шестостенен ключ	12	Притискателна гайка

СГЛОБЯВАНЕ

Монтиране на инструмента

1. Поставете притискащия винт в отвора на корпуса.

► Фиг.2: 1. Притискащ винт 2. Отвор

2. Свалете фиксатора и отворете вратичката на стойката за инструмента.

3. Поставете инструмента върху стойката за инструмента и затворете вратичката. След това здраво заключете вратичката с помощта на фиксатора.

► Фиг.3: 1. Фиксатор 2. Вратичка 3. Стойка за инструмента

След като фиксаторът е затегнат докрай, можете да смените позицията на фиксатора, като го издърпате нагоре и завъртите. Позиционирайте фиксатора така, че да не пречи на работата.

► Фиг.4: 1. Фиксатор

4. Разхлабете болта в лоста на ръкохватката, като го завъртите около два оборота обратно на часовниковата стрелка с помощта на шестостенния ключ.

► Фиг.5: 1. Лост на ръкохватката 2. Болт 3. Шестостенен ключ

БЕЛЕЖКА: Не разхлабвайте прекалено много болта. Това може да доведе до изпадане на болта и неизправност на удължаващата ръкохватка.

5. Разхлабете притискащия винт и регулирайте дължината на рамото, като плъзнете корпуса. Когато извършвате регулиране, оставайте междина между лоста и пусковия прекъсвач на инструмента. След това затегнете здраво притискащия винт.

► Фиг.6: 1. Лост 2. Пусков прекъсвач 3. Междина 4. Рамо 5. Корпус 6. Притискащ винт

6. Поставете лоста на ръкохватката така, че да няма междина между превключвателя на ръкохватката и корпуса, както е показано на фигурата.

► Фиг.7

7. Затегнете болта в лоста на ръкохватката с помощта на шестостенния ключ.

► **Фиг.8:** 1. Болт 2. Лост на ръкохватката
3. Шестостенен ключ

⚠ ВНИМАНИЕ: Уверете се, че пусковият прекъсвач на инструмента не е издърпан от лоста. В противен случай изпълнете процедурата по-горе отначало. В противен случай това може да доведе до случайно включване на инструмента и до телесно нараняване.

8. Издърпайте лоста на ръкохватката и поверете дали се блокира с пусковия прекъсвач на инструмента.

ЗАБЕЛЕЖКА: Ако движението на лоста на ръкохватката е забавено, разхлабете притискащия винт и след това го затегнете отново.

9. Монтирайте акумулаторната батерия към инструмента.

Позициониране на опората за ръка

Опората за ръка е полезна, когато държите удължаващата ръкохватка с една ръка.

Разхлабете притискателната гайка и регулирайте опората за ръка в удобна за вас позиция. След това затегнете здраво притискателната гайка.

► **Фиг.9:** 1. Опора за ръка 2. Притискателна гайка

Монтиране на страничната дръжка

Страничната дръжка е полезна, когато държите удължаващата ръкохватка с две ръце. Завийте резбата на страничната дръжка в отвора за монтиране, както е показано на фигурата.

► **Фиг.10:** 1. Отвор за монтиране 2. Странична дръжка

SIGURNOSNA UPOZORENJA

⚠ OPREZ: Prije upotrebe s razumijevanjem pročitajte ovaj priručnik i priručnik s uputama vašeg alata.

⚠ OPREZ: Prije instalacije produžne ručke obavezno provjerite jeste li isključili alat i uklonili bateriju. U suprotnom može doći do tjelesnih ozljeda uslijed nehotičnog uključivanja alata.

⚠ OPREZ: Prije postavljanja baterijskog uložka u alat provjerite radi li poluga ručke ispravno i vraća li se u položaj za isključivanje „OFF” nakon otpuštanja. Neispravna poluga ručke može uzrokovati ozljede.

⚠ OPREZ: Ovu produžnu ručku upotrebljavajte isključivo za alat za vezanje armaturnih šipki Makita. U protivnom može doći do ozljeda.

NAPOMENA: Prilikom čišćenja nikada nemojte upotrebljavati benzin, mješavinu benzina, razrjeđivač, alkohol ili slično. Kao rezultat toga može se izgubiti boja, pojaviti deformacija ili pukotine.

OPIS DIJELOVA

► SI.1

1	Ručica	2	Nosač alata	3	Kučiče	4	Vratašca
5	Zatvarač	6	Ruka	7	Poluga ručke	8	Nosač kraka
9	Bočna ručka	10	Stezni vijak	11	Imbus ključ	12	Zatezna matica

MONTAŽA

Postavljanje alata

1. Pričvrstite stezni vijak u otvor na kučiću.

► **SI.2:** 1. Stezni vijak 2. Otvor

2. Skinite zatvarač i otvorite vratašca na nosaču alata.

3. Alat stavite na nosač alata i zatvorite vrata. Zatim vrata čvrsto zatvorite s pomoću zatvarača.

► **SI.3:** 1. Zatvarač 2. Vratašca 3. Nosač alata

Kada je zatvarač do kraja pritegnut, možete mijenjati njegov položaj tako da podignete i okrenete. Zatvarač postavite tako da ne ometa rad.

► **SI.4:** 1. Zatvarač

4. Otpustite vijak unutar poluge ručke tako da ga za približno dva okretaja okrenete u smjeru suprotnom od smjera kazaljke na satu s pomoću imbus ključa.

► **SI.5:** 1. Poluga ručke 2. Vijak 3. Imbus ključ

NAPOMENA: Nemojte previše otpustiti vijak.

Zbog toga bi vijak mogao otpasti i dovesti do neispravnosti produžne ručke.

5. Otpustite vijak za zatezanje i namjestite dužinu kraka klizno pomičući kučiće. Prilikom prilagodbe obavezno ostavite razmak između ručice i uključno/isključne sklopke alata. Zatim čvrsto pritegnite stezni vijak.

► **SI.6:** 1. Ručica 2. Uključno/isključna sklopka 3. Razmak 4. Ruka 5. Kučiće 6. Stezni vijak

6. Polugu ručke postavite tako da nema razmake između poluge ručke i kučića kao što je prikazano na slici.

► **SI.7**

7. Imbus ključem pritegnite vijak unutar poluge ručke.

► **SI.8:** 1. Vijak 2. Poluga ručke 3. Imbus ključ

⚠ OPREZ: Provjerite da ručica ne vuče uključno/isključnu sklopku alata. Ako je tako, ponovite gore opisani postupak od početka. U protivnom može doći do nehotičnog pokretanja alata što može uzrokovati tjelesne ozljede.

8. Povucite polugu ručke i provjerite blokira li uključno/isključnu sklopku alata.

NAPOMENA: Ako je pomicanje poluge ručke spore, otpustite stezni vijak i zatim ga ponovno pritegnite.

9. Umetnite baterijski uložak u alat.

Postavljanje nosača kraka

Nosač kraka koristan je kada se produžna ručka drži samo jednom rukom.

Otpustite zateznu maticu i namjestite nosač kraka u položaj koji vam je udoban. Zatim čvrsto pritegnite zateznu maticu.

► **SI.9:** 1. Nosač kraka 2. Zatezna matica

Ugradnja bočne ručke

Bočna ručka korisna je kada se produžna ručka drži samo jednom rukom. zavijte navoj bočne ručke u otvor za postavljanje kao što je prikazano na slici.

► **Sl.10:** 1. Otvor za postavljanje 2. Bočna ručka

БЕЗБЕДНОСНИ ПРЕДУПРЕДУВАЊА

⚠ВНИМАНИЕ: Пред употреба, прочитајте го и целосно разберете го овој прирачник и упатството за употреба на алатот.

⚠ВНИМАНИЕ: Пред монтирање или отстранување на продолжната рачка, секогаш проверете дали алатот е исклучен и батеријата е извадена. Во спротивно може да дојде до телесна повреда поради ненамерно стартување на алатот.

⚠ВНИМАНИЕ: Секогаш пред да ја монтирате касетата на батеријата во алатот, секогаш проверете дали лостот на рачката функционира правилно и се враќа во положбата „OFF“ кога ќе се отпушти. Дефектен лост на рачката може да предизвика телесна повреда.

⚠ВНИМАНИЕ: Не користете ја продолжната рачка за ниеден друг алат освен алатот за врзување арматура на Makita. Доколку го сторите тоа, може да дојде до телесна повреда.

ЗАБЕЛЕШКА: Кога чистите, никогаш не користете нафта, бензин, разредувач, алкохол или слично. Тие средства ја вадат бојата и може да предизвикаат деформации или пукнатини.

ОПИС НА ДЕЛОВИТЕ

► Сл.1

1	Лост	2	Држач за алатот	3	Кукиште	4	Врата
5	Резе	6	Рака	7	Лост на рачката	8	Поддршка за раката
9	Страничен држач	10	Шраф за стегање	11	Имбус-клуч	12	Клемаста навртка

СОСТАВУВАЊЕ

Монтирање на алатот

1. Поставете го шрафот за стегање на отворот на кукиштето.

► Сл.2: 1. Шраф за стегање 2. Отвор

2. Отстранете го резето и отворете ја вратата од држачот на алатот.

3. Поставете го алатот на држачот на алатот и затворете ја вратата. Потоа цврсто блокирајте ја вратата со резе.

► Сл.3: 1. Резе 2. Врата 3. Држач за алатот

Откако резето целосно е затегнато, може да ја промените неговата позиција повлекување нагоре и вртење. Поставете го резето така што нема да може да ја попречи работата.

► Сл.4: 1. Резе

4. Олабавете ја завртката во внатрешноста на лостот на рачката свртувајќи ја околу две вртења налево со имбус-клуч.

► Сл.5: 1. Лост на рачката 2. Завртка 3. Имбус-клуч

ЗАБЕЛЕШКА: Не затегнувајте ја завртката прекумерно. Тоа може да се предизвика паѓање на завртката и да резултира со дефект на продолжната рачка.

5. Олабавете го шрафот за стегање и нагодете ја должината на раката со лизгање на кукиштето. Кога ќе нагодувате, оставете процеп помеѓу лостот и прекинувачот за стартување на алатот. Потоа, затегнете го цврсто шрафот за стегање.

► Сл.6: 1. Лост 2. Прекинувач за стартување 3. Процеп 4. Рака 5. Кукиште 6. Шраф за стегање

6. Ставете го лостот на рачката така што нема да има процеп помеѓу него и кукиштето, како што е прикажано на сликата.

► Сл.7

7. Затегнете ја завртката во внатрешноста на лостот на рачката со имбус-клуч.

► Сл.8: 1. Завртка 2. Лост на рачката 3. Имбус-клуч

⚠ВНИМАНИЕ: Осигурете се дека лостот нема да го повлече прекинувачот за стартување на алатот. Ако е така, извршете ја постапката погоре од почеток. Во спротивно, може да дојде до ненамерно стартување на алатот и да резултира со сериозна телесна повреда.

8. Повлечете го лостот на рачката и проверете дали се блокира со прекинувачот за стартување на алатот.

НАПОМЕНА: Ако движењето на лостот на рачката е бавно, олабавете го шрафот за стегање, а потоа повторно стегнете го.

9. Монтирајте ја касетата за батерија на алатот.

Позиционирање на поддршката за раката

Поддршката за раката е корисна кога продолжната рачка се држи со една рака.

Олабавете ја клемастата навртка и нагодете ја поддршката за раката на вашата удобна позиција. Потоа, затегнете ја цврсто клемастата навртка.

- **Сл.9:** 1. Поддршка за раката 2. Клемаста навртка

Монтирање на страничниот држач

Страничниот држач е корисен кога продолжната рачка се држи со двете раце. Зашрафете го навојот на страничниот држач во дупката за монтирање како што е прикажано на сликата.

- **Сл.10:** 1. Дупка за монтирање 2. Страничен држач

БЕЗБЕДНОСНА УПОЗОРЕЊА

▲ПАЖЊА: Пре употребе пажљиво прочитајте и разумите ово упутство за употребу и упутство за употребу алата.

▲ПАЖЊА: Пре постављања продужне ручке обавезно проверите да ли је алат искључен, а батерија извађена из алата. У супротном може да дође до телесних повреда због случајног покретања алата.

▲ПАЖЊА: Пре убацавања улошка батерије у алат, увек проверите да ли се полука са ручком правилно активира и да ли се враћа у положај „OFF“ (Искључено) пошто је пустите. Неисправна полука са ручком може да доведе до телесних повреда.

▲ПАЖЊА: Немојте да користите ову продужну ручку за друге алате сем за Makita алат за везивање арматуре. То може да доведе до телесних повреда.

ОБАВЕШТЕЊЕ: Приликом чишћења никад немојте да користите нафту, бензин, разређивач, алкохол или слична средства. Може доћи до губитка боје, деформације или оштећења.

ОПИС ДЕЛОВА

► Слика1

1	Полуга	2	Држач алата	3	Кућиште	4	Врата
5	Реза	6	Крак	7	Полуга са ручком	8	Наслон за руку
9	Бочни рукохват	10	Завртањ за причвршћивање	11	Имбус кључ	12	Навртка за притезање

СКЛАПАЊЕ

Постављање алата

1. Поставите завртањ за причвршћивање на отвор на кућишту.

► **Слика2:** 1. Завртањ за причвршћивање 2. Отвор

2. Уклоните резу и отворите врата држача алата.

3. Поставите алат на држач алата и затворите врата. Након тога, добро причврстите врата помоћу резе.

► **Слика3:** 1. Реза 2. Врата 3. Држач алата

Након што је реза потпуно затегнута, можете да промените положај резе тако што ћете је повући и окренути. Поставите резу тако да не може да омета рад.

► **Слика4:** 1. Реза

4. Олабавите вијак унутар полуге са ручком тако што ћете га окренути око два пута улево помоћу имбус кључа.

► **Слика5:** 1. Полуга са ручком 2. Вијак 3. Имбус кључ

5. Олабавите завртањ за причвршћивање и подесите дужину крака превлачењем кућишта. Приликом подешавања, обавезно оставите размак између полуге и окидача прекидача алата. Након тога, чврсто затегните завртањ за причвршћивање.

► **Слика6:** 1. Полуга 2. Окидач прекидача 3. Размак 4. Крак 5. Кућиште 6. Завртањ за причвршћивање

6. Померите полуку са ручком тако да нема размака између полуге са ручком и кућишта, као што је приказано на слици.

► **Слика7**

7. Затегните вијак унутар полуге са ручком помоћу имбус кључа.

► **Слика8:** 1. Вијак 2. Полуга са ручком 3. Имбус кључ

▲ПАЖЊА: Уверите се да полука не притиска окидач прекидача алата. Ако је то случај, обавите горенаведени поступак од почетка. У супротном може доћи до случајног покретања алата и телесних повреда.

ОБАВЕШТЕЊЕ: Немојте превише да олабавите вијак. То може да доведе до пада вијка и квара продужне ручке.

8. Повуците полуку са ручком и проверите да ли се блокира са окидачем прекидача алата.

НАПОМЕНА: Ако је померање полуге са ручком споро, олабавите завртањ за причвршћивање, а затим га поново притегните.

9. Поставите уложак батерије у алат.

Намештање наслона за руку

Наслон за руку се користи када држите продужну ручку једном руком.

Олабавите навртку за притезање и подесите наслон за руку у положај који вам одговара. Након тога, чврсто затегните навртку за притезање.

► **Слика9:** 1. Наслон за руку 2. Навртка за притезање

Постављање бочног рукохвата

Бочни рукохват се користи када држите продужну ручку обема рукама. Завијте навој бочног рукохвата у отвор за постављање као што је приказано на слици.

► **Слика10:** 1. Отвор за постављање 2. Бочни рукохват

AVERTIZĂRI DE SIGURANȚĂ

⚠️ ATENȚIE: Citiți și asigurați-vă că înțelegeți bine acest manual și manualul de instrucțiuni al mașinii dumneavoastră înainte de utilizare.

⚠️ ATENȚIE: Asigurați-vă întotdeauna că mașina este oprită și acumulatorul este scos înainte de a monta mânerul prelungitor. În caz contrar, există pericol de vătămare corporală din cauza pornirii accidentale a mașinii.

⚠️ ATENȚIE: Înainte de a monta cartușul acumulatorului în mașină, verificați întotdeauna dacă pârghia mânerului funcționează corect și dacă revine în poziția „OFF” (oprit) atunci când este eliberată. Un mâner defect poate produce vătămări corporale.

⚠️ ATENȚIE: Nu utilizați mânerul prelungitor cu nicio altă mașină în afară de mașina Makita de legat bare pentru armături. Există pericol de vătămări corporale dacă nu respectați acest avertisment.

NOTĂ: Pentru curățare, nu utilizați niciodată gazolină, benzină, diluant, alcool sau alte substanțe asemănătoare. În caz contrar, pot rezulta decolorări, deformări sau fisuri.

DESCRIERE COMPONENTE

► Fig.1

1	Pârghie	2	Suportul mașinii	3	Carcasă	4	Ușă
5	Dispozitiv de blocare	6	Braț	7	Pârghia mânerului	8	Suport pentru braț
9	Mâner lateral	10	Șurub de strângere	11	Cheie imbus	12	Piuliță de strângere

ASAMBLARE

Montarea mașinii

1. Atașați șurubul de strângere de orificiul carcasei.

► Fig.2: 1. Șurub de strângere 2. Orificiu

2. Îndepărtați dispozitivul de blocare și deschideți ușa suportului mașinii.

3. Poziționați mașina pe suportul mașinii și închideți ușa. Apoi, blocați ferm ușa cu ajutorul dispozitivului de blocare.

► Fig.3: 1. Dispozitiv de blocare 2. Ușă 3. Suportul mașinii

După strângerea completă a dispozitivului de blocare, puteți schimba poziția dispozitivului de blocare trăgându-l în sus și rotindu-l. Poziționați dispozitivul de blocare astfel încât să nu poată împiedica operarea.

► Fig.4: 1. Dispozitiv de blocare

4. Slăbiți bolțul din interiorul pârghiei mânerului rotindu-l de două ori în sensul invers acelor de ceasornic, utilizând cheia imbus.

► Fig.5: 1. Pârghia mânerului 2. Bolț 3. Cheie imbus

NOTĂ: Nu slăbiți bolțul excesiv. În caz contrar, bolțul poate cădea, ceea ce poate conduce la o funcționare necorespunzătoare a mânerului prelungitor.

5. Slăbiți șurubul de strângere și reglați lungimea brațului prin glisarea carcasei. Când efectuați reglarea, asigurați-vă că lăsați un spațiu între pârghie și butonul declanșator al mașinii. Apoi, strângeți ferm șurubul de strângere.

► Fig.6: 1. Pârghie 2. Buton declanșator 3. Spațiu 4. Braț 5. Carcasă 6. Șurub de strângere

6. Deplasați pârghia mânerului astfel încât să nu existe niciun spațiu între pârghia mânerului și carcasă, astfel cum se arată în imagine.

► Fig.7

7. Strângeți bolțul în interiorul pârghiei mânerului folosind cheia imbus.

► Fig.8: 1. Bolț 2. Pârghia mânerului 3. Cheie imbus

⚠️ ATENȚIE: Asigurați-vă că butonul declanșator al mașinii nu este tras de pârghie. Dacă se întâmplă acest lucru, efectuați procedura de mai sus de la început. În caz contrar, mașina ar putea porni accidental, existând riscul de vătămare corporală.

8. Trageți pârghia mânerului și verificați dacă se suprapune cu butonul declanșator al mașinii.

NOTĂ: Dacă mișcarea pârghiei mânerului este lentă, slăbiți șurubul de strângere și apoi strângeți-l din nou.

9. Montați cartușul acumulatorului pe mașină.

Poziționarea suportului pentru braț

Suportul pentru braț este util atunci când ții mânerul prelungitor doar cu o mână.

Slăbiți piulița de strângere și reglați suportul pentru braț într-o poziție confortabilă. Apoi, strângeți ferm piulița de strângere.

► **Fig.9:** 1. Suport pentru braț 2. Piuliță de strângere

Instalarea mânerului lateral

Mânerul lateral este util atunci când ții mânerul prelungitor cu ambele mâini. Înșurubați filetul mânerului lateral în orificiul de fixare, astfel cum se arată în imagine.

► **Fig.10:** 1. Orificiu de fixare 2. Mâner lateral

ПОПЕРЕДЖЕННЯ ПРО ДОТРИМАННЯ ТЕХНІКИ БЕЗПЕКИ

▲ ОБЕРЕЖНО: Перед використанням уважно прочитайте цей посібник з експлуатації, а також інструкцію з експлуатації інструмента, і переконайтеся в тому, що розумієте зміст цих інструкцій.

▲ ОБЕРЕЖНО: Перед установленням подовжувальної рукоятки вимкніть інструмент і вийміть акумулятор. Недотримання цієї вимоги може призвести до травм унаслідок випадкового запуску інструмента.

▲ ОБЕРЕЖНО: Перед установленням касети з акумулятором в інструмент слід завжди перевіряти, чи належним чином працює важіль рукоятки та чи повертається він у положення OFF («ВИМК.»), коли його відпускають. Несправний важіль рукоятки може стати причиною травми.

▲ ОБЕРЕЖНО: Не використовуйте подовжувальну рукоятку з будь-якими пристроями, крім пістолета для в'язання арматури Makita. Це може призвести до травми.

УВАГА: Для очищення заборонено використовувати бензин, розчинник, спирт або подібні речовини. Це може призвести до зміни кольору, деформації або появи тріщин.

ОПИС ДЕТАЛЕЙ

► Рис.1

1	Важіль	2	Тримач інструмента	3	Корпус	4	Дверцята
5	Засувка	6	Штанга	7	Важіль рукоятки	8	Упор для руки
9	Бокова рукоятка	10	Затискний гвинт	11	Шестигранний ключ	12	Затискна гайка

ЗБОРКА

Установлення інструмента

1. Установіть затискний гвинт в отвір у корпусі.

► **Рис.2:** 1. Затискний гвинт 2. Отвір

2. Відкрийте засувку й відкрийте дверцята тримача інструмента.

3. Вставте інструмент у тримач та закрийте дверцята. Після цього надійно зафіксуйте дверцята, повернувши засувку.

► **Рис.3:** 1. Засувка 2. Дверцята 3. Тримач інструмента

Після того як засувку буде повністю затягнуто, можна змінити її положення, потягнувши її догори й повернувши. Розташуйте засувку так, щоб вона не заважала роботі.

► **Рис.4:** 1. Засувка

4. Послабте болт усередині важеля рукоятки, повернувши його приблизно на два оберти проти годинникової стрілки шестигранним ключем.

► **Рис.5:** 1. Важіль рукоятки 2. Болт 3. Шестигранний ключ

5. Послабте затискний гвинт і відрегулюйте довжину штанги, пересуваючи корпус. У процесі регулювання обов'язково залиште зазор між важелем і курком вмикача інструмента. Потім надійно затягніть затискний гвинт.

► **Рис.6:** 1. Важіль 2. Курок вмикача 3. Зазор 4. Штанга 5. Корпус 6. Затискний гвинт

6. Установіть важіль рукоятки так, щоб між важелем рукоятки та корпусом не було зазору, як показано на рисунку.

► **Рис.7**

7. Затягніть болт усередині важеля рукоятки шестигранним ключем.

► **Рис.8:** 1. Болт 2. Важіль рукоятки 3. Шестигранний ключ

▲ ОБЕРЕЖНО: Переконайтеся в тому, що важіль не притискає курок вмикача інструмента. Якщо це не так, повторіть описану вище процедуру від початку. Недотримання цієї вимоги може призвести до випадкового запуску інструмента й стати причиною травми.

УВАГА: Не послабляйте болт надто сильно. Це може призвести до його випадіння і виходу з ладу подовжувальної рукоятки.

8. Натисніть важіль рукоятки й переконайтеся, що він приводить у дію курок вмикача інструмента.

ПРИМІТКА: Якщо важіль рукоятки рухається занадто повільно, послабте затискний гвинт і знову затягніть його.

9. Установіть касету з акумулятором в інструмент.

Вибір положення упора для руки

Упор для руки забезпечує зручність утримання подовжувальної рукоятки однією рукою.

Послабте затискну гайку та встановіть упор для руки в зручне для вас положення. Потім надійно затягніть затискну гайку.

► **Рис.9:** 1. Упор для руки 2. Затискна гайка

Встановлення бокової рукоятки

Бокова рукоятка забезпечує зручність утримання подовжувальної рукоятки двома руками. Вкрутіть нарізну частину бокової рукоятки в монтажний отвір, як показано на рисунку.

► **Рис.10:** 1. Монтажний отвір 2. Бокова рукоятка

МЕРЫ БЕЗОПАСНОСТИ

⚠ ВНИМАНИЕ: Перед использованием внимательно прочитайте это руководство по эксплуатации, а также руководство по эксплуатации инструмента.

⚠ ВНИМАНИЕ: Перед установкой удлинительной рукоятки отключите инструмент и извлеките аккумулятор. Несоблюдение этого требования может стать причиной травмы из-за случайного запуска инструмента.

⚠ ВНИМАНИЕ: Перед установкой блока аккумулятора в инструмент обязательно убедитесь, что рычаг ручки нормально работает и возвращается в положение «OFF» (ВЫКЛ.) при отпускании. Неисправный рычаг рукоятки может стать причиной травмы.

⚠ ВНИМАНИЕ: Не используйте эту удлинительную рукоятку ни с какими другими устройствами, кроме вязальщика арматуры Makita. Это может привести к травме.

ПРИМЕЧАНИЕ: Для очистки запрещено использовать бензин, разбавитель, спирт или аналогичные жидкости. Это может привести к обесцвечиванию, деформации и трещинам.

ОПИСАНИЕ ДЕТАЛЕЙ

► Рис.1

1	Рычаг	2	Держатель инструмента	3	Корпус	4	Дверца
5	Защелка	6	Штанга	7	Рычаг рукоятки	8	Упор для руки
9	Боковая ручка	10	Зажимной винт	11	Шестигранный ключ	12	Зажимная гайка

СБОРКА

Установка инструмента

1. Установите зажимной винт в отверстие в корпусе.

► Рис.2: 1. Зажимной винт 2. Отверстие

2. Снимите защелку и откройте дверцу держателя инструмента.

3. Вставьте инструмент в держатель инструмента и закройте дверцу. После этого зафиксируйте дверцу, повернув защелку.

► Рис.3: 1. Защелка 2. Дверца 3. Держатель инструмента

Полностью затянув защелку, можно менять ее положение, потянув вверх и повернув. Установите защелку таким образом, чтобы она не мешала работе.

► Рис.4: 1. Защелка

4. Ослабьте болт внутри рычага рукоятки, повернув его приблизительно на два оборота против часовой стрелки шестигранным ключом.

► Рис.5: 1. Рычаг рукоятки 2. Болт
3. Шестигранный ключ

ПРИМЕЧАНИЕ: Не ослабляйте болт слишком сильно. Это может привести к выпадению болта и поломке удлинительной рукоятки.

5. Ослабьте зажимной винт и отрегулируйте длину штанги, сдвигая корпус. В процессе регулировки обязательно оставьте зазор между рычагом и триггерным переключателем инструмента. После этого надежно затяните зажимной винт.

► Рис.6: 1. Рычаг 2. Триггерный переключатель
3. Зазор 4. Штанга 5. Корпус 6. Зажимной винт

6. Установите рычаг рукоятки таким образом, чтобы между рычагом рукоятки и корпусом не оставалось зазора, как показано на рисунке.

► Рис.7

7. Затяните болт внутри рычага рукоятки шести-гранным ключом.

► **Рис.8:** 1. Болт 2. Рычаг рукоятки
3. Шестигранный ключ

⚠ ВНИМАНИЕ: Убедитесь в том, что рычаг не давит на триггерный переключатель инструмента. В противном случае повторите описанную выше процедуру с начала. Несоблюдение этого требования может привести к случайному запуску инструмента и стать причиной травмы.

8. Нажмите рычаг рукоятки и убедитесь, что он приводит в действие триггерный переключатель инструмента.

ПРИМЕЧАНИЕ: Если движения рычага рукоятки замедлены, ослабьте зажимной винт и снова затяните его.

9. Установите блок аккумулятора в инструмент.

Выбор положения упора для руки

Упор для руки обеспечивает удобство удержания удлинительной рукоятки одной рукой.

Ослабьте зажимную гайку и установите упор для руки в удобное для вас положение. После этого надежно затяните зажимную гайку.

► **Рис.9:** 1. Упор для руки 2. Зажимная гайка

Установка боковой ручки

Боковая ручка обеспечивает удобство удержания удлинительной рукоятки двумя руками. Ввинтите резьбовую часть боковой ручки в монтажное отверстие, как показано на рисунке.

► **Рис.10:** 1. Монтажное отверстие 2. Боковая ручка

ҚАУІПСІЗДІК БОЙЫНША ЕСКЕРТУЛЕР

▲ САҚ БОЛЫҢЫЗ: Пайдалану алдында осы нұсқаулықты және құралдың пайдалану нұсқаулығын мұқият оқып, түсініп алыңыз.

▲ САҚ БОЛЫҢЫЗ: Ұзартқыш тұтқаны орнату алдында, құралдың өшірулі екендігіне және аккумулятордың алынғанына әрдайым көз жеткізіңіз. Мұны орындамау құралдың кездейсоқ іске қосылуына байланысты дене жарақатын алуға себеп болуы мүмкін.

▲ САҚ БОЛЫҢЫЗ: Аккумулятор картриджін құралға орнатпас бұрын, әрдайым тұтқа тетігінің дұрыс жұмыс істеп тұрғанын және босатылған кезде "ӨШІРУЛІ" күйіне оралатындығын тексеріңіз. Зақымдалған тұтқа тетігі жарақат алуға әкелуі мүмкін.

▲ САҚ БОЛЫҢЫЗ: Бұл ұзартқыш тұтқаны Makita арматура байлау құралынан басқа құрал үшін пайдаланбаңыз. Бұлай істеу жеке жарақаттарға себеп болуы мүмкін.

НАЗАР САЛЫҢЫЗ: Тазалау кезінде жанармайды, бензинді, сұйылтқышты, спиртті немесе соған ұқсас заттарды ешқашан пайдаланбаңыз. Нәтижесінде түссіздену, бүліну немесе жарықтар пайда болуы мүмкін.

БӨЛШЕКТЕР СИПАТТАМАСЫ

► Сурет1

1	Тетік	2	Құрал ұстағышы	3	Корпус	4	Есік
5	Ысырма	6	Тұтқа	7	Тұтқа тетігі	8	Қол тірегіші
9	Бүйірлік тұтқыш	10	Бекіткіш бұранда	11	Алты қырлы кілт	12	Қысу гайкасы

ҚҰРАСТЫРУ

Құралды орнату

1. Бекіткіш бұранданы корпусындағы саңылауға бекітіңіз.

► **Сурет2:** 1. Бекіткіш бұранда 2. Саңылау

2. Ысырманы шешіп, құрал ұстағышының есігін ашыңыз.

3. Құралды құрал ұстағышына орнатып, есігін жабыңыз. Осыдан кейін, есікті ысырманың көмегімен мықтап жабыңыз.

► **Сурет3:** 1. Ысырма 2. Есік 3. Құрал ұстағышы

Ысырма толығымен бекітілгеннен кейін, ысырманың орнын көтеріп, бұрап өзгертуге болады. Ысырманы жұмысқа кедергі келтірмейтіндей етіп орналастырыңыз.

► **Сурет4:** 1. Ысырма

4. Тұтқа тетігінің ішіндегі бұрандаманы алты қырлы кілтпен сағат тіліне қарсы бағытта екі рет бұрап, босатыңыз.

► **Сурет5:** 1. Тұтқа тетігі 2. Бұрандама 3. Алты қырлы кілт

НАЗАР САЛЫҢЫЗ: Бұрандаманы шамадан тыс босатпаңыз. Олай жасау бұрандаманың құлап қалуына және ұзартқыш тұтқасының ақаулығына әкелуі мүмкін.

5. Бекіткіш бұранданы босатып, корпусы сырғыту арқылы қол ұзындығын реттеңіз. Реттеу кезінде, құралдың тұтқасы мен ауыстырып-қосқышының арасында бос орын қалдырыңыз. Реттеп болған соң, бекіткіш бұранданы мықтап бекітіңіз.

► **Сурет6:** 1. Тетік 2. Ауыстырып-қосқыш шүріппесі 3. Бос орын 4. Тұтқа 5. Корпус 6. Бекіткіш бұранда

6. Тұтқа тетігін суретте көрсетілгендей тұтқа тетігі мен корпус арасында ешқандай бос орын болмайтындей етіп салыңыз.

► **Сурет7**

7. Бұрандаманы алты қырлы кілтпен тұтқа тетігінің ішіне бұрап тартыңыз.

► **Сурет8:** 1. Бұрандама 2. Тұтқа тетігі 3. Алты қырлы кілт

▲ САҚ БОЛЫҢЫЗ: Құралдың ауыстырып-қосқыш шүріппесінің тетіктен тыс тартылмайтындығына көз жеткізіңіз. Олай болса, жоғарыда сипатталған процедураны басынан бастап орындаңыз. Бұлай істемеу құралдың абайсызда іске қосылып, жеке бас жарақатына әкеп соғуы мүмкін.

8. Тұтқаны тетігінен тартып, құралдың ауыстырып-қосқыш шүріппесімен құлыптанып тұрғандығын тексеріңіз.

ЕСКЕРТПЕ: Тұтқа тетігінің қозғалысы баяуласа, бекіткіш бұранданы босатып, қайта қатайтыңыз.

9. Құралға аккумулятор картриджді орнатыңыз.

Қол тірегішін орналастыру

Қол тірегі ұзартқыш тұтқаны бір қолмен ұстап тұру үшін қолайлы.

Қысу сомынын босатып, қол тірегішін өзіңізге ыңғайлы күйге келтіріңіз. Реттел болған соң, қысу сомынын мықтап бекітіңіз.

► **Сурет9:** 1. Қол тірегіші 2. Қысу гайкасы

Бүйірлік тұтқышты орнату

Бүйірлік тұтқыш ұзартқыш тұтқаны екі қолыңызбен ұстаған кезде қолайлы. Суретте көрсетілгендей, бүйірлік тұтқыштың бұрандасын бекіту тесігіне бұраңыз.

► **Сурет10:** 1. Бекіту саңылауы 2. Бүйірлік тұтқыш

安全警告

- ⚠ 小心：** 使用之前，请务必通读并理解本说明书以及您所使用的工具的使用说明书。
- ⚠ 小心：** 安装延伸把手之前，请务必关闭工具电源并取出电池。如果未进行上述操作，工具可能会意外启动从而导致人员伤害。
- ⚠ 小心：** 在将电池组安装至工具之前，请务必检查把手手柄是否能扣动自如，松开时能否退回至“OFF”（关闭）位置。把手手柄故障可能会造成人身伤害。
- ⚠ 小心：** 请勿将此延伸把手安装于除 **Makita**（牧田）钢筋捆扎机以外的其他工具上。否则可能会导致人员伤害。

注意： 清洁时，切勿使用汽油、苯、稀释剂、酒精或类似物品清洁工具。否则可能会导致工具变色、变形或出现裂缝。

部件说明

► 图片 1

1	固定杆	2	工具底座	3	外罩	4	钉仓门
5	锁扣	6	支臂	7	把手手柄	8	手臂支撑
9	侧把手	10	夹紧螺丝	11	六角扳手	12	夹紧螺母

装配

安装工具

1. 将夹紧螺丝安装到外罩上的孔中。
► **图片 2：** 1. 夹紧螺丝 2. 孔
 2. 移除锁扣并打开工具底座的钉仓门。
3. 将工具放置于工具底座上，然后关闭钉仓门。随后，使用锁扣将钉仓门锁定。
► **图片 3：** 1. 锁扣 2. 钉仓门 3. 工具底座
- 将锁扣完全拧紧后，您可以通过向上拉拽然后旋转的方法以改变其位置。请将锁扣置于适当位置以避免其妨碍操作。
- **图片 4：** 1. 锁扣

4. 使用六角扳手将把手手柄内侧的螺栓沿逆时针方向拧松两周左右。

► **图片 5：** 1. 把手手柄 2. 螺栓 3. 六角扳手

注意： 请勿过度拧松螺栓。否则可能会导致螺栓掉落，导致延伸把手故障。

5. 拧松夹紧螺丝，然后通过滑动外罩调节支臂长度。调节时，请确保固定杆与工具的开关扳机之间留有间隙。完成操作后，将夹紧螺丝拧紧牢固。
► **图片 6：** 1. 固定杆 2. 开关扳机 3. 间隙 4. 支臂 5. 外罩 6. 夹紧螺丝
6. 如图示，确保把手手柄与外罩之间无间隙。
► **图片 7**

7. 使用六角扳手拧紧把手手柄内侧的螺栓。

► 图片 8: 1. 螺栓 2. 把手手柄 3. 六角扳手

⚠小心: 确保固定杆不会扣住工具的开关扳机。如果是, 请务必再从头开始执行以上步骤。否则可能会导致工具意外启动, 造成人身伤害。

8. 拉拽把手手柄, 检查其是否与工具的开关扳机联动。

注: 如果把手手柄移动迟滞, 松开夹紧螺丝, 然后再重新拧紧。

9. 安装工具电池组。

调整手臂支撑

单手抓握延伸把手时, 手臂支撑十分有用。拧松夹紧螺母, 然后将手臂支撑调节至舒适的位置。完成操作后, 将夹紧螺母拧紧牢固。

► 图片 9: 1. 手臂支撑 2. 夹紧螺母

安装侧把手

双手抓握延伸把手时, 侧把手十分有用。按照图示, 旋转侧把手上的螺纹将其旋入安装孔内。

► 图片 10: 1. 安装孔 2. 侧把手

安全警告

⚠️ 小心： 使用前詳閱及瞭解本說明書以及工具的使用說明書。

⚠️ 小心： 安裝延伸把手前，請務必關閉工具電源並取下電池。否則可能會因工具意外啟動而造成人員受傷。

⚠️ 小心： 將電池組裝入工具之前，請務必確認把手桿是否能扣動自如，且釋放後能夠返回「OFF」（關閉）位置。把手桿故障可能會造成人員受傷。

⚠️ 小心： 請勿將此延伸把手用於 **Makita**（牧田）鋼筋綁線機以外的工具。否則可能會導致人身傷害。

注意： 切勿使用汽油、苯、稀釋劑、酒精或類似物品清潔工具。否則可能會導致工具變色、變形或出現裂縫。

部件說明

► 圖片1

1	鎖定桿	2	工具固定座	3	外殼	4	座門
5	卡樺	6	支臂	7	把手桿	8	手臂支撐座
9	側把手	10	夾緊螺絲	11	六角扳手	12	夾緊螺帽

裝配

安裝工具

1. 將夾緊螺絲安裝至外殼上的開孔。

► **圖片2:** 1. 夾緊螺絲 2. 開孔

2. 將卡樺取下，並開啟工具固定座的座門。

3. 請將工具放在工具固定座上，並關閉座門。然後，用卡樺確實將座門鎖上。

► **圖片3:** 1. 卡樺 2. 座門 3. 工具固定座

完全鎖緊卡樺後，將卡樺向上拉並轉動，即可變更其位置。固定卡樺位置，使其不會妨礙操作。

► **圖片4:** 1. 卡樺

4. 使用六角扳手，將把手桿內側的螺絲逆時針轉動約兩圈以將其鬆開。

► **圖片5:** 1. 把手桿 2. 螺絲 3. 六角扳手

注意： 請勿過度鬆開螺絲。否則可能會使螺絲掉落，並造成延伸把手故障。

5. 鬆開夾緊螺絲，並滑動外殼來調整支臂長度。調整時，務必在鎖定桿和工具的開關扳機之間保留間隙。然後，確實旋緊夾緊螺絲。

► **圖片6:** 1. 鎖定桿 2. 開關扳機 3. 間隙 4. 支臂 5. 外殼 6. 夾緊螺絲

6. 如圖示移動把手桿，使把手桿和外殼之間沒有間隙。

► **圖片7**

7. 使用六角扳手將把手桿內側的螺栓鎖緊。

► 圖片8: 1. 螺栓 2. 把手桿 3. 六角扳手

⚠小心：務必確保鎖定桿不會扣動工具的開關扳機。若有此情況，請從頭執行上述程序。否則可能會造成工具意外啟動，導致人員受傷。

8. 拉動把手桿，檢查其是否與工具的開關扳機聯鎖。

注：如果把手桿移動不順，請鬆開夾緊螺絲並重新鎖緊。

9. 將電池組安裝至工具。

固定手臂支撐座

以單手固定延伸把手時，手臂支撐座非常實用。

鬆開夾緊螺帽，並將手臂支撐座調整至舒適的位置。然後，確實旋緊夾緊螺帽。

► 圖片9: 1. 手臂支撐座 2. 夾緊螺帽

安裝側把手

以雙手固定延伸把手時，側把手非常實用。如圖所示，將側把手的螺紋旋入安裝孔。

► 圖片10: 1. 安裝孔 2. 側把手

안전 경고

- ▲주의: 사용하기 전에 이 설명서와 공구의 사용 설명서를 읽고 충분히 이해하셔야 합니다.
- ▲주의: 확장 핸들을 설치하기 전에는 항상 공구의 스위치가 꺼져 있고 배터리가 분리되어 있는지를 확인하여 주십시오. 그렇게 하지 않으면 공구가 뜻하지 않게 작동되어 대인 상해가 발생할 수 있습니다.
- ▲주의: 공구에 배터리 카트리지를 장착하기 전에 반드시 핸들 레버가 올바르게 작동하며 핸들 레버를 놓았을 때 "OFF" 위치로 되돌아오는지를 확인하여 주십시오. 결함이 있는 핸들 레버는 상해를 유발할 수 있습니다.
- ▲주의: 이 확장 핸들을 Makita 철근 결속기 이외의 공구에 사용하지 마십시오. 그럴 경우 상해를 유발할 수 있습니다.

유의사항: 청소할 때는 휘발유, 벤젠, 시너, 알코올 등은 사용하지 마십시오. 변색 또는 변형되거나 금이 갈 수 있습니다.

각부 명칭

▶ 그림1

1	레버	2	공구 마운트	3	하우징	4	도어
5	걸쇠	6	암	7	핸들 레버	8	암 서포트
9	사이드 그립	10	클램핑 나사	11	육각 렌치	12	클램핑 너트

조립

공구 설치

1. 클램핑 나사를 하우징의 구멍에 부착합니다.
▶ 그림2: 1. 클램핑 나사 2. 구멍
 2. 걸쇠를 제거하고 공구 마운트의 도어를 엽니다.
 3. 공구를 공구 마운트에 놓고 도어를 닫습니다. 그런 다음 걸쇠를 사용하여 도어를 단단히 잠그십시오.
▶ 그림3: 1. 걸쇠 2. 도어 3. 공구 마운트
- 걸쇠를 완전히 조인 후, 걸쇠를 위로 올린 다음 회전하여 걸쇠 위치를 변경할 수 있습니다. 조작이 방해되지 않도록 걸쇠 위치를 조절하십시오.
- ▶ 그림4: 1. 걸쇠
4. 육각 렌치를 사용하여 핸들 레버 내부의 볼트를 시계 반대 방향으로 두 바퀴 정도 돌려 풉니다.
▶ 그림5: 1. 핸들 레버 2. 볼트 3. 육각 렌치

유의사항: 나사를 너무 많이 풀지 마십시오. 그럴 경우에는 볼트가 떨어져 확장 핸들이 오작동할 수 있습니다.

5. 클램핑 나사를 풀고 하우징을 밀어서 암 길이를 조정하십시오. 조정할 때는 공구의 레버와 스위치 트리거 사이에 반드시 틈을 두십시오. 조정이 끝나면 클램핑 나사를 단단히 조입니다.
▶ 그림6: 1. 레버 2. 스위치 트리거 3. 틈 4. 암 5. 하우징 6. 클램핑 나사
6. 그림과 같이 핸들 레버와 하우징 사이에 틈이 없도록 핸들 레버를 가져 오십시오.
▶ 그림7

7. 육각 렌치를 사용하여 핸들 레버 내부의 볼트를 조입니다.

▶ 그림8: 1. 볼트 2. 핸들 레버 3. 육각 렌치

▲주의: 공구의 스위치 트리거가 레버로 닿거나 눌리는지 확인하십시오. 그러한 경우에는 위의 절차를 처음부터 수행하십시오. 그렇게 하지 않으면 공구가 예기치 않게 작동되어 부상을 당할 수 있습니다.

8. 핸들 레버를 당기서 공구의 스위치 트리거와 연동되는지 확인하십시오.

참고: 핸들 레버의 움직임이 둔한 경우에는 클램핑 나사를 풀었다가 다시 조이십시오.

9. 공구에 배터리 카트리지를 설치합니다.

암 서포트 위치

암 서포트는 한 손으로 확장 핸들을 잡을 때 유용합니다. 클램핑 너트를 풀어서 암 서포트를 편안한 위치로 조정하십시오. 조정이 끝나면 클램핑 너트를 단단히 조입니다.

▶ 그림9: 1. 암 서포트 2. 클램핑 너트

사이드 그립 설치

사이드 그립은 양손으로 확장 핸들을 잡을 때 유용합니다. 그림과 같이 사이드 그립의 스톱을 장착 구멍에 넣어 조입니다.

▶ 그림10: 1. 장착 구멍 2. 사이드 그립

PERINGATAN KESELAMATAN

⚠️ PERHATIAN: Baca dan pahami buku petunjuk dan petunjuk penggunaan mesin ini dengan saksama sebelum menggunakannya.

⚠️ PERHATIAN: Selalu pastikan bahwa mesin dalam kondisi mati dan baterai dilepas sebelum memasang pegangan sambung. Kelalaian untuk melakukannya dapat menyebabkan cedera pribadi karena penyalan mesin yang tidak disengaja.

⚠️ PERHATIAN: Sebelum memasang kartrid baterai pada mesin, pastikan tuas pegangan berfungsi dengan baik dan kembali ke posisi "OFF" saat dilepas. Tuas pegangan yang rusak dapat menyebabkan cedera fisik.

⚠️ PERHATIAN: Jangan menggunakan pegangan sambung ini untuk mesin apa pun selain mesin pengikat baja Makita. Melakukan hal tersebut dapat menyebabkan cedera diri.

PEMBERITAHUAN: Saat membersihkan, jangan sekali-kali menggunakan benzena, tiner, alkohol, atau bahan sejenisnya. Penggunaan bahan tersebut dapat menyebabkan perubahan warna, perubahan bentuk, atau timbulnya retakan.

DESKRIPSI BAGIAN-BAGIAN MESIN

► Gbr.1

1	Tuas	2	Gantungan mesin	3	Rumahan	4	Pintu
5	Pengunci	6	Lengan	7	Tuas pegangan	8	Penopang lengan
9	Gagang sisi	10	Sekrup penjepit	11	Kunci L	12	Mur penjepit

PERAKITAN

Memasang mesin

1. Pasang sekrup penjepit ke lubang pada rumahan.
► **Gbr.2:** 1. Sekrup penjepit 2. Lubang

2. Lepaskan pengunci dan buka pintu gantungan mesin.

3. Tempatkan mesin ke gantungan mesin dan tutup pintu. Setelah itu, kunci dengan kuat pintu menggunakan pengunci.

► **Gbr.3:** 1. Pengunci 2. Pintu 3. Gantungan mesin

Setelah pengunci benar-benar dikencangkan, Anda dapat mengubah posisi pengunci dengan menariknya ke atas dan memutar. Posisikan pengunci sehingga tidak menghalangi pengoperasian.

► **Gbr.4:** 1. Pengunci

4. Longgarkan baut di dalam tuas pegangan dengan memutarnya sekitar dua putaran berlawanan arah jarum jam menggunakan kunci L.

► **Gbr.5:** 1. Tuas pegangan 2. Baut 3. Kunci L

PEMBERITAHUAN: Jangan melonggarkan baut terlalu longgar. Hal tersebut dapat menyebabkan baut terjatuh dan menyebabkan rusaknya pegangan sambung.

5. Longgarkan sekrup penjepit dan setel panjang lengan dengan menggeser rumahan. Saat menyatel, pastikan untuk meninggalkan celah antara tuas dan pelatuk sakelar mesin. Setelah itu, kencangkan sekrup penjepit kuat-kuat.

► **Gbr.6:** 1. Tuas 2. Pelatuk sakelar 3. Celah 4. Lengan 5. Rumahan 6. Sekrup penjepit

6. Bawa tuas pegangan sehingga tidak ada celah antara tuas pegangan dan rumahan seperti yang ditunjukkan dalam gambar.

► **Gbr.7**

7. Kencangkan baut di dalam tuas pegangan menggunakan kunci L.

► **Gbr.8:** 1. Baut 2. Tuas pegangan 3. Kunci L

⚠️ PERHATIAN: Pastikan pelatuk sakelar mesin tidak ditarik oleh tuas. Jika demikian, lakukan prosedur di atas dari awal. Kelalaian dalam melakukannya dapat menyebabkan penyalan yang tidak disengaja pada mesin dan mengakibatkan cedera pribadi.

8. Tarik tuas pegangan dan periksa apakah kuncinya terhubung dengan pelatuk sakelar mesin.

CATATAN: Jika gerakan tuas pegangan lamban, kendurkan sekrup penjepit dan kencangkan kembali.

9. Pasang kartrid baterai ke mesin.

Memosisikan penopang lengan

Penopang lengan berguna saat memegang pegangan sambung dengan satu tangan.

Longgarkan mur penjepit dan setel penopang lengan ke posisi nyaman Anda. Setelah itu, kencangkan mur penjepit kuat-kuat.

► **Gbr.9:** 1. Penopang lengan 2. Mur penjepit

Memasang gagang sisi

Gagang sisi berguna saat memegang pegangan sambung dengan kedua tangan. Sekrup ulir gagang sisi ke dalam lubang gantungan sebagaimana ditunjukkan dalam gambar.

► **Gbr.10:** 1. Lubang gantungan 2. Gagang sisi

CẢNH BÁO AN TOÀN

⚠ THẬN TRỌNG: Đọc kỹ và hiểu rõ tài liệu hướng dẫn này cũng như tài liệu hướng dẫn của dụng cụ của bạn trước khi sử dụng.

⚠ THẬN TRỌNG: Luôn đảm bảo rằng đã tắt dụng cụ và tháo pin ra trước khi lắp tay cầm mở rộng. Không làm như vậy có thể gây ra thương tích cá nhân do vô tình khởi động dụng cụ.

⚠ THẬN TRỌNG: Trước khi lắp hộp pin vào dụng cụ, luôn kiểm tra xem cần gạt tay cầm có hoạt động bình thường và trả về vị trí “TẮT” khi nhả ra hay không. Cần gạt tay cầm bị hỏng có thể dẫn đến thương tích cá nhân.

⚠ THẬN TRỌNG: Không sử dụng tay cầm mở rộng này cho bất kỳ dụng cụ nào khác ngoài dụng cụ buộc thép Makita. Làm như vậy có thể gây thương tích cá nhân.

CHÚ Ý: Khi vệ sinh, không được phép dùng xăng, ét xăng, dung môi, cồn hoặc hóa chất tương tự. Có thể xảy ra hiện tượng mất màu, biến dạng hoặc nứt vỡ.

MÔ TẢ CÁC BỘ PHẬN

► Hình 1

1	Cần gạt	2	Bộ dụng cụ	3	Vỏ ngoài	4	Cửa vỏ
5	Chốt gài	6	Tay gạt	7	Cần gạt tay cầm	8	Cần đỡ
9	Tay cầm hông	10	Ốc xiết	11	Cờ lê lục giác	12	Đai ốc xiết

LẮP RÁP

Lắp dụng cụ

1. Gắn ốc xiết vào lỗ trên vỏ ngoài.

► **Hình2:** 1. Ốc xiết 2. Lỗ

2. Tháo chốt gài và mở cửa vỏ của bộ dụng cụ.

3. Đặt dụng cụ lên bộ dụng cụ và đóng cửa vỏ lại.

Sau đó, khóa chặt cửa vỏ bằng chốt gài.

► **Hình3:** 1. Chốt gài 2. Cửa vỏ 3. Bộ dụng cụ

Sau khi siết chặt chốt gài hoàn toàn, bạn có thể thay đổi vị trí chốt gài bằng cách kéo nó lên và xoay. Định vị chốt gài sao cho nó không cản trở hoạt động.

► **Hình4:** 1. Chốt gài

4. Nới lỏng bu-lông bên trong cần gạt tay cầm bằng cách xoay nó khoảng hai vòng ngược chiều kim đồng hồ bằng cờ lê lục giác.

► **Hình5:** 1. Cần gạt tay cầm 2. Bu-lông 3. Cờ lê lục giác

CHÚ Ý: Đừng quá nới lỏng bu-lông. Làm như vậy có thể làm cho bu-lông rơi ra và làm cho tay cầm mở rộng bị hỏng.

5. Nới lỏng ốc xiết và điều chỉnh độ dài cánh tay bằng cách trượt vỏ máy. Khi điều chỉnh, đảm bảo đã để lại một khoảng trống giữa cần gạt và cần khởi động công tắc. Sau đó, vặn chặt ốc xiết lại.

► **Hình6:** 1. Cần gạt 2. Cần khởi động công tắc 3. Khoảng hở 4. Tay gạt 5. Vỏ ngoài 6. Ốc xiết

6. Mang cần gạt tay cầm sao cho không có khoảng trống giữa cần gạt tay cầm và vỏ như trong hình minh họa.

► **Hình7**

7. Vặn chặt bu-lông bên trong cần gạt tay cầm bằng cờ lê lục giác.

► **Hình8:** 1. Bu-lông 2. Cần gạt tay cầm 3. Cờ lê lục giác

⚠ THẬN TRỌNG: Đảm bảo rằng không kéo cần khởi động công tắc của dụng cụ ra bằng cần gạt. Nếu vậy, hãy thực hiện quy trình trên ngay từ đầu. Nếu không làm như vậy có thể vô tình khởi động dụng cụ hoặc gây thương tích cá nhân nghiêm trọng.

8. Kéo cần gạt tay cầm và kiểm tra xem nó có cài vào nhau với cần khởi động công tắc không.

LƯU Ý: Nếu chuyển động của cần gạt tay cầm bị chậm, hãy nới lỏng vít kẹp ra và sau đó vặn chặt lại.

9. Lắp hộp pin vào dụng cụ.

Xác định vị trí của cần đỡ

Cần đỡ rất hữu ích khi giữ tay cầm mở rộng bằng một tay.

Nới lỏng đai ốc xiết và điều chỉnh cần đỡ cánh tay đến vị trí thoải mái của bạn. Sau đó, vặn chặt các đai ốc xiết lại.

► **Hình9:** 1. Cần đỡ 2. Đai ốc xiết

Cài đặt tay cầm hông

Tay cầm hông rất hữu ích khi giữ tay cầm mở rộng bằng cả hai tay. Vặn các ren của tay cầm hông vào ổ lắp ghép như minh họa trong hình.

► **Hình10:** 1. Ổ lắp ghép 2. Tay cầm hông

คำเตือนด้านความปลอดภัย

⚠ ข้อควรระวัง: อ่านและทำความเข้าใจคู่มือเล่มนี้และคู่มือการใช้งานเครื่องมือของคุณก่อนใช้งาน

⚠ ข้อควรระวัง: ตรวจสอบให้แน่ใจว่าได้ปิดสวิทช์เครื่องมือและถอดแบตเตอรี่ออกก่อนติดตั้งตามต่อมือจับ มิฉะนั้นอาจทำให้เกิดการบาดเจ็บเนื่องจากการเริ่มใช้งานเครื่องมือโดยไม่ได้ตั้งใจ

⚠ ข้อควรระวัง: ก่อนติดตั้งตัวยึดแบตเตอรี่ลงในเครื่องมือ ให้ตรวจสอบเพื่อดูว่าก้านมือจับทำงานได้อย่างเหมาะสมและกลับไปตำแหน่ง "ปิด" เมื่อปล่อยเสมอ ก้านมือจับที่ชำรุดอาจทำให้ได้รับบาดเจ็บได้

⚠ ข้อควรระวัง: อย่าใช้ตามต่อมือจับนี้กับเครื่องมืออื่นๆ นอกเหนือจากเครื่องรัดเหล็กเส้นไฟฟ้าของ Makita ไม่เช่นนั้นอาจทำให้เกิดการบาดเจ็บ

ข้อสังเกต: ขณะทำความสะอาด ห้ามใช้แก๊สโซลีน เบนซิน ทินเนอร์ แอลกอฮอล์ หรืออื่นๆ ที่คล้ายกันนี้ เนื่องจากอาจทำให้ลื่น ขัดจาง เสียวรูป หรือแตกร้าวได้

คำอธิบายชิ้นส่วนต่างๆ

▶ หมายเลข 1

1	ก้าน	2	ที่ยึดเครื่องมือ	3	ตัวเครื่อง	4	ประตู
5	ตัวล็อก	6	แขน	7	ก้านมือจับ	8	ที่รองรับแขน
9	ด้ามจับด้านข้าง	10	สกรูกันคลาย	11	ประแจหกเหลี่ยม	12	น็อตกันคลาย

การประกอบ

การติดตั้งเครื่องมือ

1. ติดตั้งสกรูกันคลายเข้ากับรูบนตัวเครื่อง

▶ **หมายเลข 2:** 1. สกรูกันคลาย 2. รู

2. ถอดตัวล็อกและเปิดประตูของที่ยึดเครื่องมือ

3. วางเครื่องมือลงบนที่ยึดเครื่องมือและเปิดประตู หลังจากนั้น ให้ล็อกประตูให้แน่นโดยใช้ตัวล็อก

▶ **หมายเลข 3:** 1. ตัวล็อก 2. ประตู 3. ที่ยึดเครื่องมือ

หลังจากที่ขันตัวล็อกจนแน่นแล้ว คุณสามารถเปลี่ยนตำแหน่งตัวล็อกได้โดยตั้งขึ้นและหมุน วางตำแหน่งตัวล็อกโดยไม่ให้ขัดขวางการทำงาน

▶ **หมายเลข 4:** 1. ตัวล็อก

4. คลายสลักเกลียวภายในก้านมือจับโดยหมุนทวนเข็มนาฬิกาประมาณสองรอบโดยใช้ประแจหกเหลี่ยม

▶ **หมายเลข 5:** 1. ก้านมือจับ 2. สลักเกลียว 3. ประแจหกเหลี่ยม

ข้อสังเกต: ห้ามคลายสลักเกลียวมากเกินไป

มิฉะนั้นอาจทำให้สลักเกลียวหลุดออกมาและส่งผลให้ด้ามต่อมือจับทำงานผิดปกติ

5. คลายสกรูกันคลายและปรับความยาวของแขนโดยเลื่อนตัวเครื่อง ขณะทำการปรับ ตรวจสอบให้แน่ใจว่าได้เว้นช่องว่างระหว่างก้านกับสวิทช์สั่งงานของเครื่องมือ หลังจากนั้น ขันสกรูกันคลายให้แน่น

▶ **หมายเลข 6:** 1. ก้าน 2. สวิตช์สั่งงาน 3. ช่องว่าง 4. แขน 5. ตัวเครื่อง 6. สกรูกันคลาย

6. ดึงก้านมือจับโดยไม่ให้มีช่องว่างระหว่างก้านมือจับ และตัวเครื่องดังที่แสดงในภาพ

▶ หมายเลข 7

7. ชั้นสลักเกลียวภายในก้านมือจับโดยใช้ประแจหกเหลี่ยม

▶ หมายเลข 8: 1. สลักเกลียว 2. ก้านมือจับ 3. ประแจหกเหลี่ยม

⚠ ข้อควรระวัง: ตรวจสอบให้แน่ใจว่าสวิตช์สั่งงานของเครื่องมือไม่ได้ถูกก้านดึงไว้ หากเป็นเช่นนั้น ให้ทำตามขั้นตอนข้างต้นตั้งแต่แรก ไม่เช่นนั้นอาจทำให้เครื่องมือเริ่มทำงานโดยไม่ตั้งใจและส่งผลให้ได้รับบาดเจ็บได้

8. ดึงก้านมือจับและตรวจสอบว่าล็อกเข้ากับสวิตช์สั่งงานของเครื่องมือหรือไม่

หมายเหตุ: หากก้านมือจับเคลื่อนไหวได้ช้า ให้คลายสกรูกันคลายแล้วขันใหม่อีกครั้ง

9. ใส่ดัลับเบตเตอร์ในเครื่องมือ

การวางตำแหน่งที่รองรับแขน

ที่รองรับแขนเป็นประโยชน์ต่อการจับด้ามต่อมือจับด้วยมือข้างเดียว

คลายน็อตกันคลายและปรับที่รองรับแขนให้อยู่ในตำแหน่งที่รู้สึกสบาย หลังจากนั้น ขันน็อตกันคลายให้แน่น

▶ หมายเลข 9: 1. ที่รองรับแขน 2. น็อตกันคลาย

การติดตั้งด้ามจับด้านข้าง

ด้ามจับด้านข้างเป็นประโยชน์ต่อการจับด้ามต่อมือจับด้วยมือสองข้าง ชั้นเกลียวของด้ามจับด้านข้างเข้ากับรูที่ยึดตามทีแสดงในภาพประกอบ

▶ หมายเลข 10: 1. รูที่ยึด 2. ด้ามจับด้านข้าง

AMARAN KESELAMATAN

⚠️ PERHATIAN: Baca dan faham dengan teliti manual ini dan manual arahan alat anda sebelum penggunaan.

⚠️ PERHATIAN: Sentiasa pastikan alat dimatikan dan bateri dicabut sebelum memasang pemegang sambungan. Kegagalan berbuat demikian boleh menyebabkan kecederaan diri disebabkan permulaan tidak sengaja alat.

⚠️ PERHATIAN: Sebelum memasang kartrij bateri ke dalam alat, sentiasa periksa untuk melihat tuil pemegang bergerak dengan betul dan kembali ke posisi "OFF" apabila dilepaskan. Tuil pemegang yang rosak boleh menyebabkan kecederaan diri.

⚠️ PERHATIAN: Jangan gunakan pemegang sambungan ini untuk sebarang alat selain alat pengikat batang penulangan Makita. Berbuat demikian boleh menyebabkan kecederaan diri.

NOTIS: Semasa pembersihan, jangan sekali-kali gunakan gasolin, benzin, pencair, alkohol atau bahan yang serupa. Ia boleh menyebabkan perubahan warna, bentuk atau keretakan.

KETERANGAN BAHAGIAN

► Rajah1

1	Tuil	2	Pelekap alat	3	Perumah	4	Pintu
5	Selak	6	Lengan	7	Tuil pemegang	8	Sokongan lengan
9	Genggaman sisi	10	Skrus pengapit	11	Kunci allen	12	Nat pengapit

PEMASANGAN

Memasang alat

1. Pasangkan skrus pengapit ke lubang pada perumah.
► **Rajah2:** 1. Skrus pengapit 2. Lubang
2. Tanggalkan selak dan buka pintu pelekap alat.
3. Letakkan alat ke atas pelekap alat dan tutup pintu. Selepas itu, kunci pintu dengan kukuh menggunakan selak.
► **Rajah3:** 1. Selak 2. Pintu 3. Pelekap alat

Selepas selak diketatkan sepenuhnya, anda boleh mengubah kedudukan selak dengan menariknya ke atas dan putar. Tetapkan kedudukan selak supaya ia tidak boleh menghalang operasi.

► **Rajah4:** 1. Selak

4. Longgarkan bolt di dalam tuil pemegang dengan memutarnya kira-kira dua putaran mengikut arah lawan jam menggunakan kunci allen.
► **Rajah5:** 1. Tuil pemegang 2. Bolt 3. Kunci allen

NOTIS: Jangan terlampau longgarkan bolt. Berbuat demikian boleh menyebabkan bolt terjatuh dan mengakibatkan pincang tugas pemegang sambungan.

5. Longgarkan skrus pengapit, dan laraskan panjang lengan dengan meluncurkan perumah. Apabila melaraskan, pastikan terdapat ruang antara tuil dan pemacu suis alat. Selepas pelarasan, ketatkan skrus pengapit dengan kukuh.

► **Rajah6:** 1. Tuil 2. Pemacu suis 3. Ruang 4. Lengan 5. Perumah 6. Skrus pengapit

6. Gerakkan tuil pemegang supaya tiada ruang antara tuil pemegang dan perumah seperti yang ditunjukkan dalam rajah.

► **Rajah7**

7. Ketatkan bolt di dalam tuil pemegang menggunakan kunci allen.

► **Rajah8:** 1. Bolt 2. Tuil pemegang 3. Kunci allen

⚠️ PERHATIAN: Pastikan bahawa pemacu suis alat tidak ditarik oleh tuil. Jika keadaan tersebut berlaku, lakukan prosedur di atas dari mula. Kegagalan berbuat demikian boleh menyebabkan alat bermula secara tidak sengaja dan mengakibatkan kecederaan diri.

8. Tarik tuil pemegang dan periksa sama ada ia saling mengunci dengan pemacu suis alat.

NOTA: Jika pergerakan tuil pemegang perlahan, longgarkan skrus pengapit dan kemudian ketatkan semula.

9. Pasang kartrij bateri pada alat.

Menetapkan kedudukan sokongan lengan

Sokongan lengan berguna apabila memegang pemegang sambungan dengan sebelah tangan. Longgarkan nat pengapit dan laraskan sokongan lengan ke kedudukan yang anda rasa selesa. Selepas itu, ketatkan nat pengapit dengan kukuh.

► **Rajah9:** 1. Sokongan lengan 2. Nat pengapit

Memasang genggamannya sisi

Genggamannya sisi berguna apabila memegang pemegang sambungan dengan kedua-dua tangan. Skrukan ulir genggamannya sisi ke dalam lubang lekapan seperti yang ditunjukkan dalam rajah.

► **Rajah10:** 1. Lubang lekapan 2. Genggamannya sisi

هشدارهای ایمنی

احتیاط: لطفاً پیش از استفاده، این راهنما و دفترچه راهنمای ابزار خود را با دقت مطالعه و درک کنید.

احتیاط: پیش از نصب دسته رابط، باید همیشه ابزار را خاموش کرده و باتری را خارج ساخته باشید. عدم رعایت این نکته می تواند به بروز جراحات شخصی ناشی از شروع بکار ناخواسته ابزار منجر شود.

احتیاط: پیش از قرار دادن کارت ریج باتری در ابزار، همیشه باید کنترل کنید که اهرم دسته درست عمل می کند و وقتی آنرا رها می کنید به وضعیت «خاموش» بر می گردد. معیوب بودن اهرم دسته می تواند باعث جراحات شخصی شود.

احتیاط: از این دسته رابط برای هیچ ابزاری بجز ابزار گره زن آرماتور ماکیتا استفاده نکنید. انجام این کار می تواند به بروز جراحات شخصی منجر شود.

تذکر: هرگز از بنزین، بنزن، تینر، الکل و مواد مشابه برای تمیز کردن استفاده نکنید. امکان تغییر رنگ، تغییر شکل و یا ترک خوردگی وجود خواهد داشت.

معرفی اجزا و قطعات

شکل 1

1	اهرم	2	محل قرارگیری ابزار	3	بنده	4	در
5	چفت	6	بازو	7	اهرم دسته	8	تکیه گاه بازو
9	دسته جانبی	10	پیچ گیره	11	آچار آلن	12	مهره گیره

نصب

نصب ابزار

7. پیچ داخل اهرم دسته را با استفاده از آچار آلن سفت کنید.
شکل 8: 1. پیچ 2. اهرم دسته 3. آچار آلن

احتیاط: اطمینان حاصل کنید که کلید قطع و وصل توسط اهرم فشار داده نشده باشد. اگر چنین شده است، روال فوق را از ابتدا انجام دهید. اگر این کار را نکنید ممکن است ابزار بطور ناخواسته شروع به کار کرده و باعث جراحات شخصی شود.

8. اهرم دسته را بکشید و کنترل کنید که آیا با کلید قطع و وصل ابزار اینتر لاک دارد یا خیر.

توجه: اگر اهرم دسته با تاخیر حرکت می کند، پیچ گیره را شل کرده و آنرا دوباره سفت کنید.

9. کارت ریج باتری را در ابزار قرار دهید.

تعیین موقعیت تکیه گاه بازو

تکیه گاه بازو برای زمانی که می خواهید دسته رابط را با یک دست بگیرید مفید است.

مهره گیره را شل کرده و تکیه گاه بازو را در موقعیتی مناسب برای خود تنظیم کنید. پس از آن، مهره گیره را محکم سفت کنید.

شکل 9: 1. تکیه گاه بازو 2. مهره گیره

نصب دسته جانبی

دسته جانبی برای زمانی که می خواهید دسته رابط را با هر دو دست بگیرید مفید است. رزوه دسته جانبی را مطابق شکل در سوراخ محل قرارگیری پیچ کنید.

شکل 10: 1. سوراخ محل قرارگیری 2. دسته جانبی

1. پیچ گیره را به سوراخ روی بنده وصل کنید.
شکل 2: 1. پیچ گیره 2. سوراخ

2. چفت را برداشته و در محل قرارگیری ابزار را باز کنید.

3. ابزار را در محل قرارگیری ابزار گذاشته و در را ببندید. پس از آن، در را محکم با چفت قفل کنید.

شکل 3: 1. چفت 2. در 3. محل قرارگیری ابزار

پس از اینکه چفت محکم بسته شد، می توانید برای تغییر دادن موقعیت چفت آنرا بالا کشیده و بچرخانید. موقعیت چفت را طوری تنظیم کنید که مزاحم کار نباشد.

شکل 4: 1. چفت

4. پیچ گیره را به چرخاندن آن به اندازه حدوداً دو دور با استفاده از آچار آلن در جهت خلاف حرکت عقربه های ساعت شل کنید.

شکل 5: 1. اهرم دسته 2. پیچ 3. آچار آلن

تذکر: پیچ را بیش از حد شل نکنید. این کار می تواند باعث افتادن پیچ شده و منجر به بروز اشکالات کاری برای دسته رابط خواهد شد.

5. پیچ گیره را شل کنید و طول بازو را با لغزاندن بنده تنظیم نمایید. هنگام تنظیم، اطمینان حاصل کنید که بین اهرم و کلید قطع و وصل ابزار فاصله بگذارد. پس از آن، پیچ گیره را محکم سفت کنید.

شکل 6: 1. اهرم 2. کلید قطع و وصل 3. فاصله 4. بازو 5. بنده 6. پیچ گیره

6. همانطور که در شکل نشان داده شده است، اهرم دسته را طوری جابجا کنید که فاصله ای بین اهرم دسته و بنده وجود نداشته باشد.

شکل 7

تحذيرات السلامة

تنبيه: احرص على قراءة هذا الدليل ودليل الإرشادات الخاص بالأداة وفهمهما تمامًا قبل الاستخدام.

تنبيه: تأكد دومًا من إيقاف تشغيل الأداة وإزالة البطارية قبل تركيب مقبض الإطالة. فقد يؤدي عدم الالتزام بذلك إلى وقوع إصابة جسدية بسبب بدء تشغيل الأداة بدون قصد.

تنبيه: قبل تركيب صندوق البطارية في الأداة، تحقق دائمًا من أن ذراع المقبض يعمل بطريقة صحيحة ومن رجوعه إلى وضع إيقاف التشغيل "OFF" عند تحريره. قد يتسبب وجود عطل بذراع المقبض في التعرض لإصابة جسدية.

تنبيه: لا تستخدم مقبض الإطالة هذا مع أي أداة غير أداة ربط قضبان حديد التسليح المقدمة من Makita؛ فقد يؤدي ذلك في وقوع إصابة جسدية.

إشعار: عند التنظيف، لا تستخدم الجازولين أو البنزين أو الشر أو الكحول أو ما شابه. فقد ينتج عن ذلك تغير لون الجهاز أو تشوه شكله أو تشققه.

وصف الأجزاء

الشكل 1

1	الذراع	2	حامل الأداة	3	المبيت	4	الباب
5	المزلاج	6	الذراع	7	ذراع المقبض	8	دعامة الذراع
9	المقبض الجانبي	10	برغي التثبيت	11	مفتاح ربط سداسي الرأس	12	صامولة التثبيت

التجميع

تركيب الأداة

1. ركب برغي التثبيت في الفتحة الموجودة على المبيت.
الشكل 2: 1. برغي التثبيت 2. الفتحة

2. أزل المزلاج وافتح باب حامل الأداة.

3. ضع الأداة على حامل الأداة وأغلق الباب. وبعد ذلك، أغلق الباب بإحكام باستخدام المزلاج.
الشكل 3: 1. المزلاج 2. الباب 3. حامل الأداة

بعد ربط المزلاج تمامًا، يمكنك تغيير موضع المزلاج من خلال مسحه لأعلى ثم تدويره. ضع المزلاج، بحيث لا يمثل عائقًا أثناء عملية التشغيل.
الشكل 4: 1. المزلاج

4. فك المسمار الموجود بداخل ذراع المقبض من خلال تدويره لفتين في عكس اتجاه عقارب الساعة باستخدام مفتاح ربط سداسي الرأس.

الشكل 5: 1. ذراع المقبض 2. المسمار 3. مفتاح ربط سداسي الرأس

إشعار: لا تقطع في فك المسمار؛ فقد يؤدي ذلك إلى سقوط المسمار، ومن ثم حدوث عطل في مقبض الإطالة.

5. فك برغي التثبيت واضبط طول الذراع من خلال تحريك المبيت. عند الضبط، احرص على ترك مسافة بين الذراع وزناد التشغيل. وبعد ذلك، اربط برغي التثبيت بشكل محكم.

الشكل 6: 1. الذراع 2. زناد التشغيل 3. مسافة 4. الذراع 5. المبيت 6. برغي التثبيت

6. حرك ذراع المقبض بحيث لا توجد مسافة بين ذراع المقبض والمبيت، كما هو مبين في الشكل.

الشكل 7

7. اربط المسمار الموجود بداخل ذراع المقبض باستخدام مفتاح ربط سداسي الرأس.

الشكل 8: 1. المسمار 2. ذراع المقبض 3. مفتاح ربط سداسي الرأس

تنبيه: احرص على عدم سحب زناد التشغيل بواسطة الذراع. وإذا حدث ذلك، ففقد الإجراء أعلاه من البداية. وقد يؤدي عدم اتباع ذلك إلى بدء التشغيل دون قصد، ومن ثم وقوع إصابة جسدية.

8. اسحب ذراع المقبض وتأكد من تشبيقه بواسطة زناد التشغيل الخاص بالأداة.

ملاحظة: إذا كانت حركة ذراع المقبض بطيئة، فيمكنك فك برغي التثبيت، ثم إعادة ربطه.

9. ركب صندوق البطارية في الأداة.

ضبط موضع دعامة الذراع

تكون دعامة الذراع مفيدة عند حمل مقبض الإطالة بيد واحدة. فك صامولة التثبيت واضبط دعامة الذراع على الوضع المريح لك. وبعد ذلك، اربط صامولة التثبيت بإحكام.

الشكل 9: 1. دعامة الذراع 2. صامولة التثبيت

تركيب المقبض الجانبي

يكون المقبض الجانبي مفيدًا عند حمل مقبض الإطالة بكلتا اليدين. اربط المسمار اللولبي الخاص بالمقبض الجانبي في فتحة التركيب، كما هو مبين في الشكل.

الشكل 10: 1. فتحة التركيب 2. المقبض الجانبي

Makita Europe N.V. Jan-Baptist Vinkstraat 2,
3070 Kortenberg, Belgium

Makita Corporation 3-11-8, Sumiyoshi-cho,
Anjo, Aichi 446-8502 Japan

www.makita.com

885636B927
EN, PTBR, FR, DE,
IT, NL, ES, PT, DA,
EL, TR, SV, NO,
FI, LV, LT, ET, PL,
HU, SK, CS, SL,
SQ, BG, HR, MK,
SR, RO, UK, RU,
KK, ZHCN, ZHTW,
KO, ID, VI, TH, MS,
FA, AR
20200903