



DESCRIPCIÓN DE HERRAMIENTA NUEVA 199145-0

CARACTERÍSTICAS Y VENTAJAS

- Capacidad de Alimentación Automática de Tornillo es Ideal para Producción de Montaje de Placas a Metal o Madera
- Rango de capacidad de longitud de tornillos en secuencia de 1" a 2-3/16" para versatilidad incrementada
- Rápida colocación y remoción de cargador de tira para rápidos ajustes de tornillo
- La punta del tornillo puede ser liberada en dirección inversa para fácil despeje de tornillo
- El selector de ajuste de profundidad de tornillo permite el ajuste perfecto de profundidad de la cabeza del tornillo a la superficie
- Base con cobertura engomada anti-derrapante brinda protección adicional a la superficie
- Diseñado para tira de 50 tornillos planos estándar
- Diseñado para atornilladores inalámbricos Makita modelos XSF03, XSF04 y atornilladores con cable modelos FS2200, FS4200, FS6200

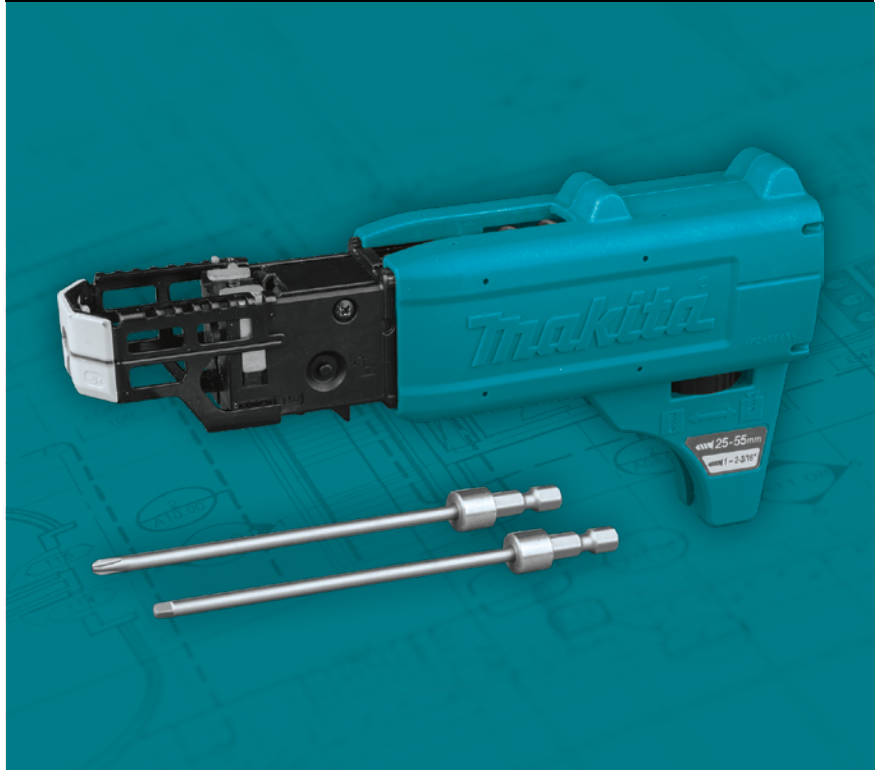
ESPECIFICACIONES

Tipo de Broca	Hex de 1/4"
Capacidad de Tornillos Intercalados	1" - 2-3/16"
Peso Neto	88 lbs.
Longitud Total	8-7/8"
Auto-Alimentación	Sí
Código UPC	088381-525800
Peso del Envío	1.23 lbs.
Tipo de Potencia	Inalámbrica

EQUIPO ESTÁNDAR

- Broca Reforzada Phillips #2, 5-1/8"
- Broca Reforzada Cuadrada #2, 5-1/8"

CARGADOR DE TIRA DE ALIMENTACIÓN AUTOMÁTICA PARA ATORNILLADOR



PUNTOS DESTACADOS DEL PRODUCTO



CAPACIDAD

Rango de capacidad de longitud de tornillos en secuencia de 1" a 2-3/16" para versatilidad incrementada



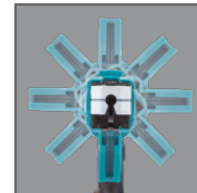
DISEÑO

Forma optimizada de punta de contacto para opciones de atornillado cerca a las esquinas



COMPACTA

Diseño compacto y ergonómico de sólo 8-7/8" de largo



CONVENIENCIA

El cargador de tira puede ser rotado a 360° para un acceso más fácil a esquinas estrechas

PRODUCTOS RELACIONADOS

1. Broca Reforzada Phillips #2, 5-1/8", Paq. c/5 (199409-2)
2. Broca Reforzada Cuadrada #2, 5-1/8", Paq. c/5 (199410-7)
3. Juego de Atornillador de 4,000 RPM Compact LXT® 18V Sin Escob., c/Cargador de Autoalimentación (XSF03RX2)
4. Juego de Atornillador de 4,000 RPM para Tabla-Roca LXT® 18V BL, c/Cargador de Autoalimentación (XSF03TX2)
5. Juego Combinado de 2-Pz. LXT® de 18V y Cargador de Tira de Alimentación Automática para Atornillador (XT255TX2)

