

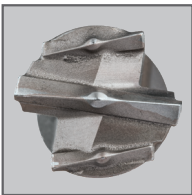


DESCRIPCIÓN DE ACCESORIO NUEVO

CARACTERÍSTICAS Y VENTAJAS

- La punta de 6-filos de la broca está diseñada para perforación en concreto armado
- La punta de centrado presenta un diseño más agresivo para un rápido inicio de agujero
- Acción de guía central diseñada para agujeros más exactos
- Punta con agresiva geometría en el filo principal diseñada para utilizar en concreto
- Diseñada para reducir vibración
- Perforación más rápida y mayor duración

PUNTOS DESTACADOS DEL PRODUCTO



DISEÑO

La punta de 6-filos de la broca está diseñada para perforación en concreto armado



PRECISIÓN

6 Filos de Corte para Máximo Rendimiento y Agujeros Más Redondos

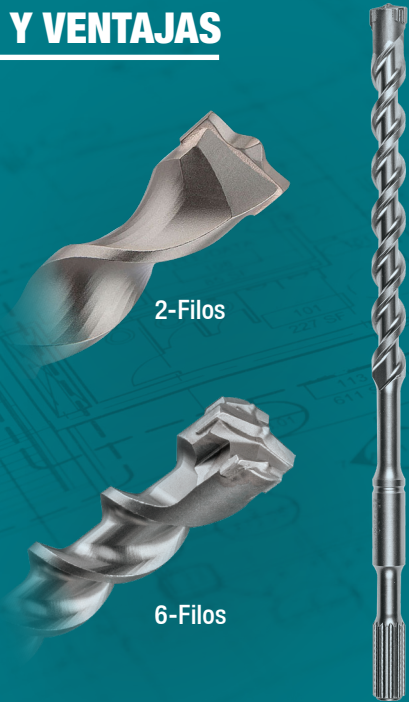
BROCA SPLINE DE 2-FILOS Y 6-FILOS

CARACTERÍSTICAS Y VENTAJAS

La punta de centrado presenta un diseño más agresivo para un rápido inicio de agujero

Acción de guía central diseñada para agujeros más exactos

Punta con agresiva geometría en el filo principal diseñada para utilizar en concreto



NO. DE PARTE	ACCESORIO	DIAMETRO x LONGITUD	CÓDIGO UPC (08381)
B-63959	Spline, 2-Filos	3/8" x 12"	533409
B-63965	Spline, 2-Filos	1/2" x 13"	533416
B-63971	Spline, 2-Filos	1/2" x 23"	533423
B-63987	Spline, 2-Filos	9/16" x 13"	533430
B-63993	Spline, 6-Filos	5/8" x 16"	533447
B-64004	Spline, 6-Filos	5/8" x 24"	533454
B-64010	Spline, 6-Filos	3/4" x 12"	533461
B-64026	Spline, 6-Filos	3/4" x 21"	533478
B-64032	Spline, 6-Filos	3/4" x 29"	533485
B-64048	Spline, 6-Filos	3/4" x 36"	533492
B-64054	Spline, 6-Filos	7/8" x 16"	533508
B-64060	Spline, 6-Filos	7/8" x 24"	533515
B-64076	Spline, 6-Filos	1" x 16"	533522
B-64082	Spline, 6-Filos	1" x 21"	533539

NO. DE PARTE	ACCESORIO	DIAMETRO x LONGITUD	CÓDIGO UPC (08381)
B-64098	Spline, 6-Filos	1-1/8" x 16"	533546
B-64107	Spline, 6-Filos	1-1/8" x 21"	533553
B-64113	Spline, 6-Filos	1-1/4" x 16"	533560
B-64129	Spline, 6-Filos	1-1/4" x 24"	533577
B-64135	Spline, 6-Filos	1-3/8" x 16"	533584
B-64141	Spline, 6-Filos	1-3/8" x 24"	533591
B-64157	Spline, 6-Filos	1-1/2" x 24"	533607



ADAPTADOR, ESTRIADA (SPLINE)-SDS-PLUS

NO. DE PARTE	CÓDIGO UPC (08381)
B-64163	533614