



DESCRIPCIÓN DE ACCESORIO NUEVA SW400MP

CARACTERÍSTICAS Y VENTAJAS

- Diseñado para remover piedras, arena, o hojas sin maltratar el césped, también para remover agua y nieve ligera de pavimento firme
- Ideal para escombros de construcción y mantenimiento de calles
- Amplia superficie de barrido de 23-1/4" para productividad máxima
- 12 resistentes palas de goma para óptimo rendimiento
- Eje conductor de acero para menor vibración y larga duración de la herramienta
- Se sujeta rápidamente a cabezales de potencia para fácil operación
- Para usar con el Cabezal de Potencia con Eje de Acoplamiento de Makita, XUX01Z y EX2650LH (se venden por separado)

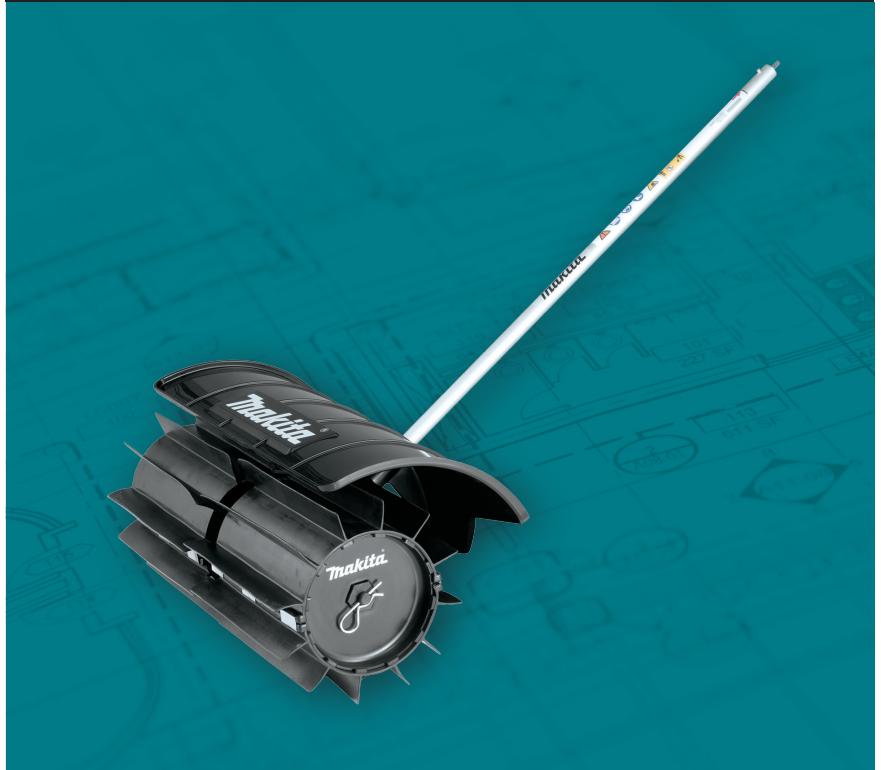
ESPECIFICACIONES

Anchura de Barrido	23-1/4"
Peso Neto	15.8 lbs.
Peso del Envío	20.05 lbs.
Código UPC	088381-534116

EQUIPO ESTÁNDAR

- Escudo para Restos Removible
- (2) Rodillo Barredor

ACCESORIO DE RODILLO BARREDOR CON EJE DE ACOPLAMIENTO



PUNTOS DESTACADOS DEL PRODUCTO



PRODUCTIVIDAD

Amplia superficie de barrido de 23-1/4" para productividad máxima



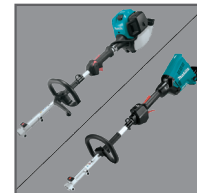
CONVENIENCIA

Se sujeta rápidamente a cabezales de potencia para fácil operación



DURABILIDAD

12 resistentes palas de goma para óptimo rendimiento



COMPATIBILIDAD

Para usar con el Cabezal de Potencia con Eje de Acoplamiento de Makita, XUX01Z y EX2650LH (se venden por separado)

PRODUCTOS RELACIONADOS

1. Juego de Cabezal de Potencia con Eje de Acoplamiento LXT® 18V X2 Sin Escob. (36V) con Accesorio de Desbrozadora (XUX01M5PT)
2. Cabezal de Potencia con Eje de Acoplamiento LXT® de 18V X2 Sin Escobillas (36V) (XUX01Z)
3. Cabezal de Potencia con Eje de Acoplamiento 25.4 cc MM4® con Motor de 4-Tiempos (EX2650LH)
4. Accesorio de Sierra de Altura con Eje de Acoplamiento (EY401MP)
5. Accesorio de Cortasetos Articulado de 20" con Eje de Acoplamiento (EN401MP)

