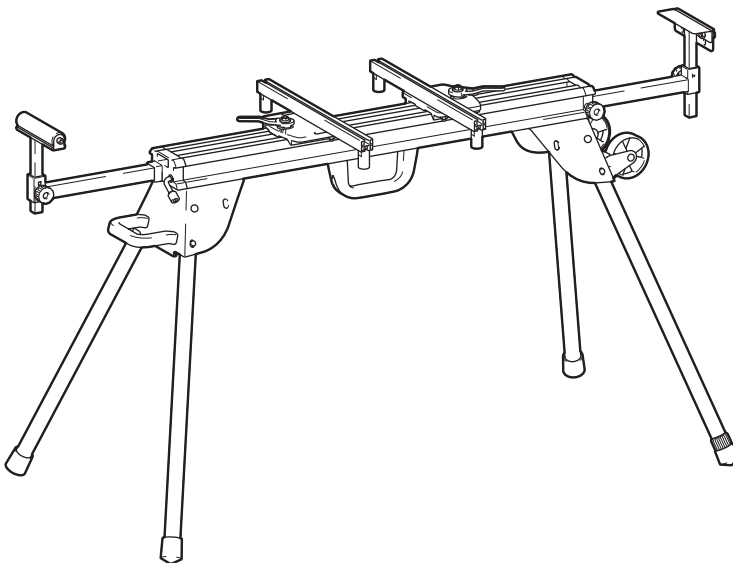
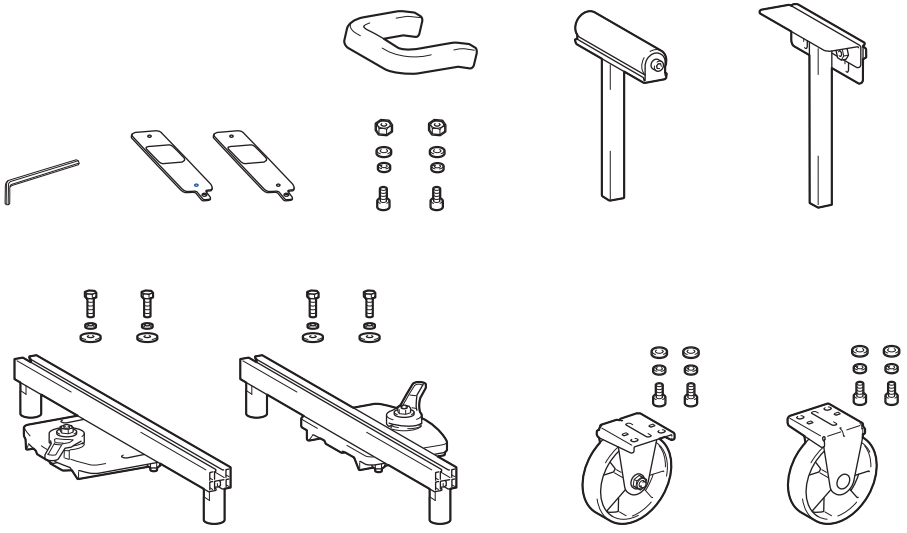
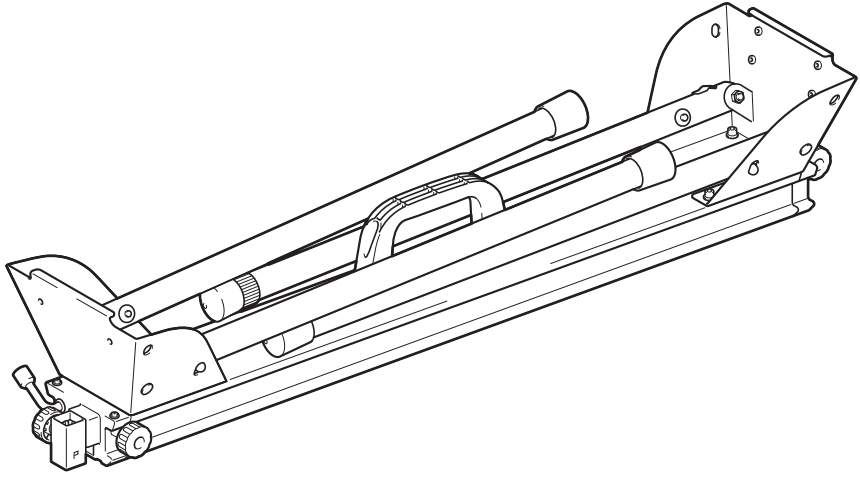


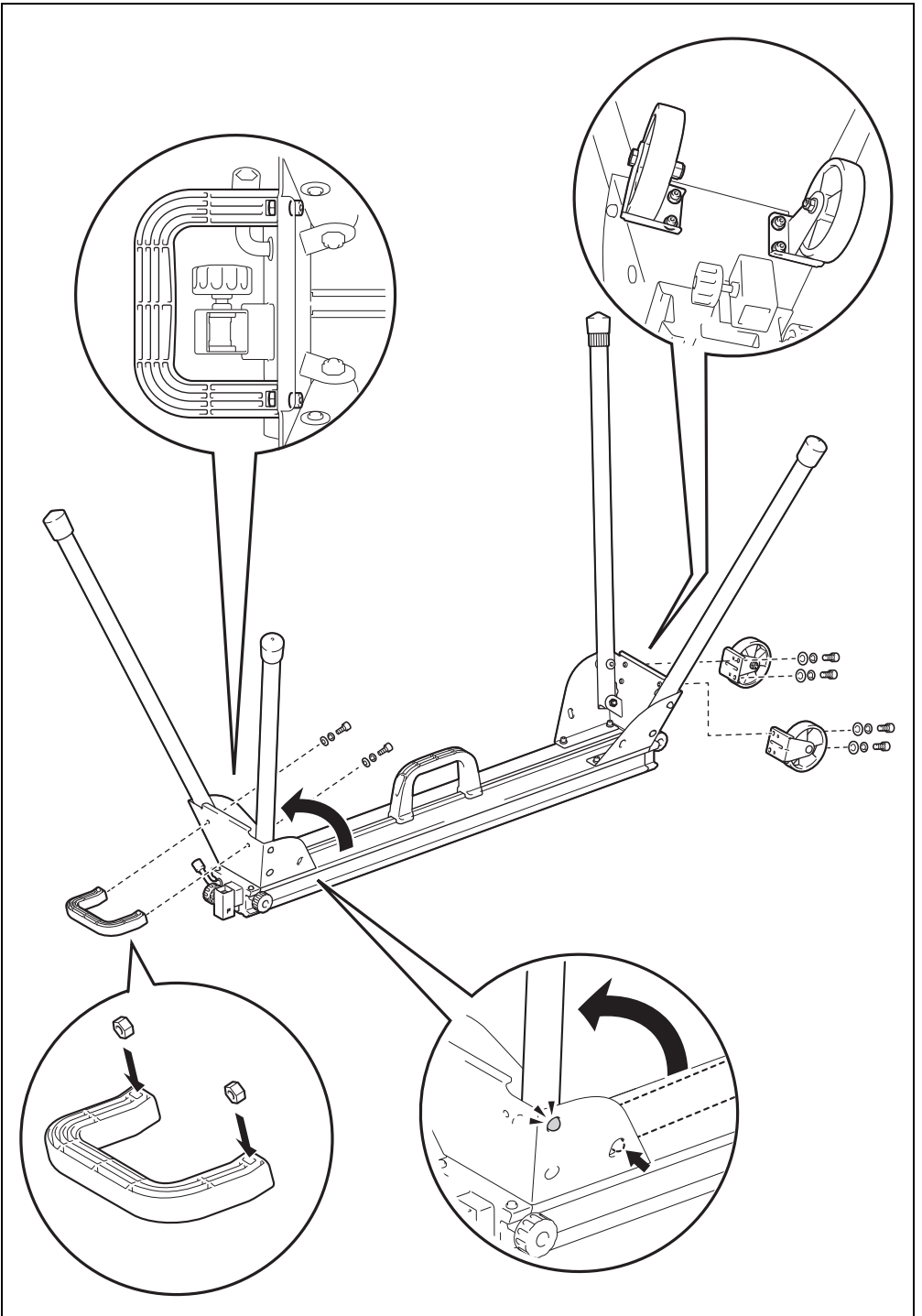


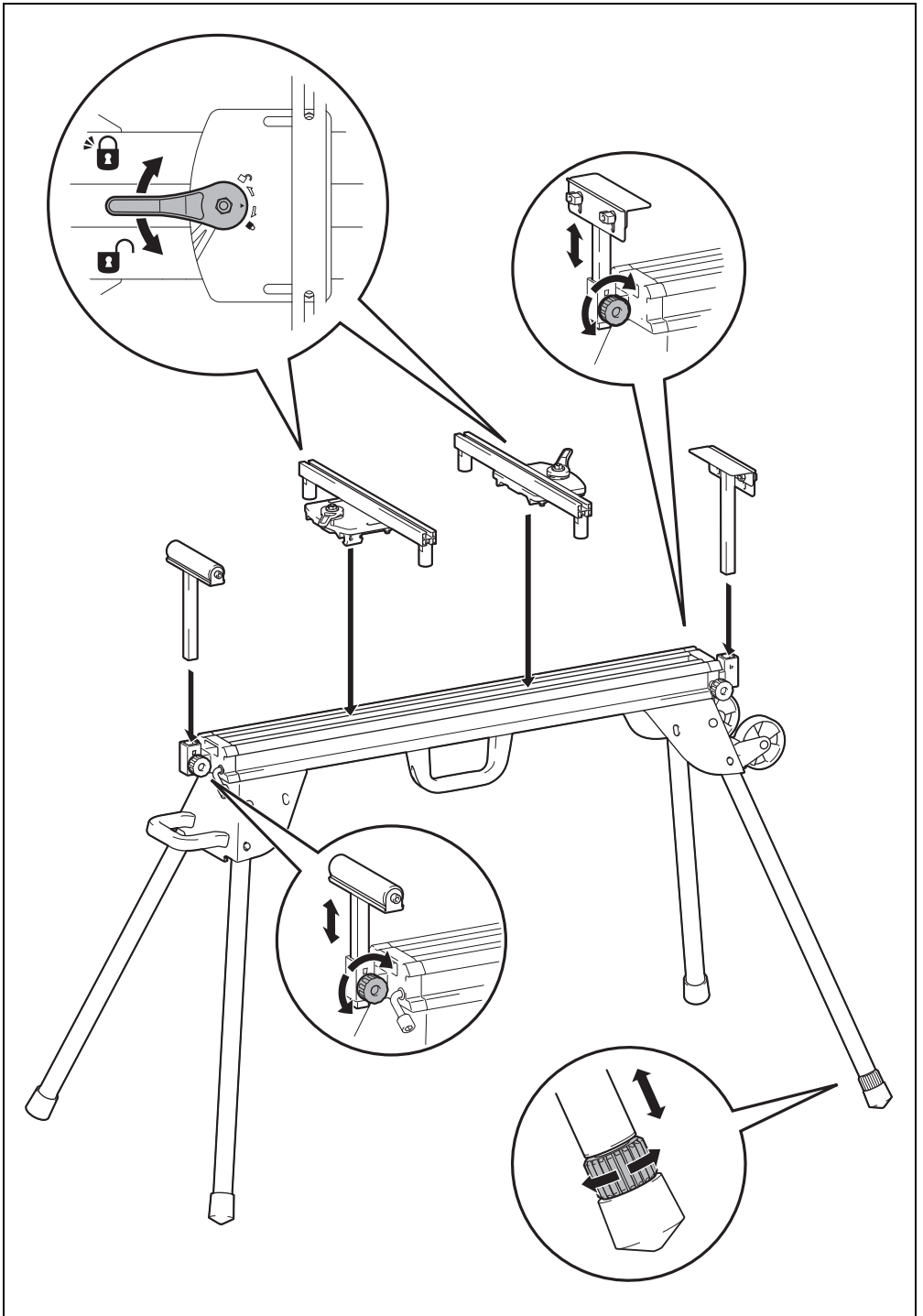
GB	Miter Saw Stand	Instruction manual
F	Chariot Pour Scie à Coupe d'Onglet	Manuel d'instructions
D	Untergestell	Betriebsanleitung
I	Supporto per sega circolare	Istruzioni per l'uso
NL	Verstekzaagtafel	Gebruiksaanwijzing
E	Base para Sierra de Banco	Manual de instrucciones
BZ	Mesa para Serra de Esquadria	Manual de Instruções

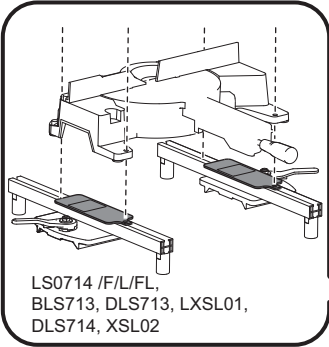
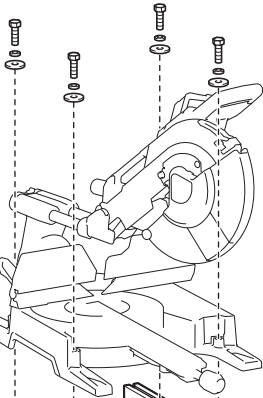
WST06



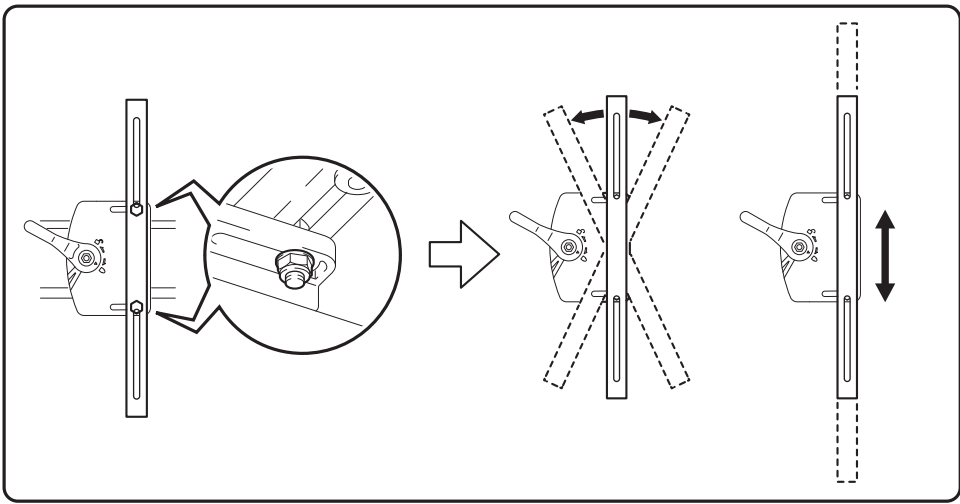
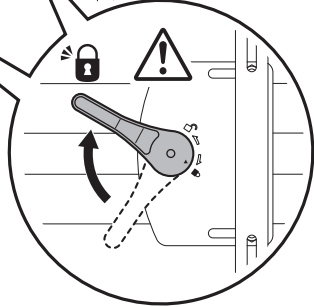
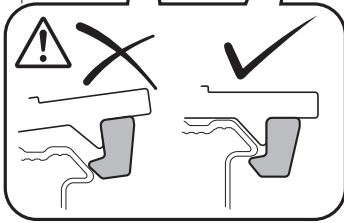
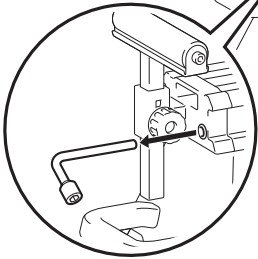


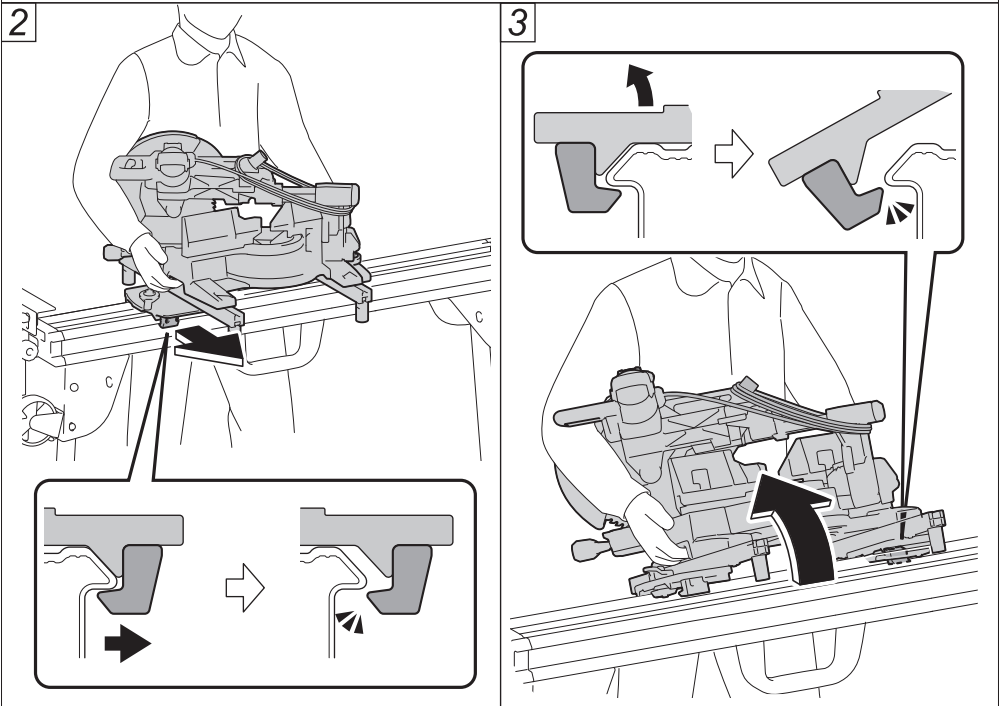
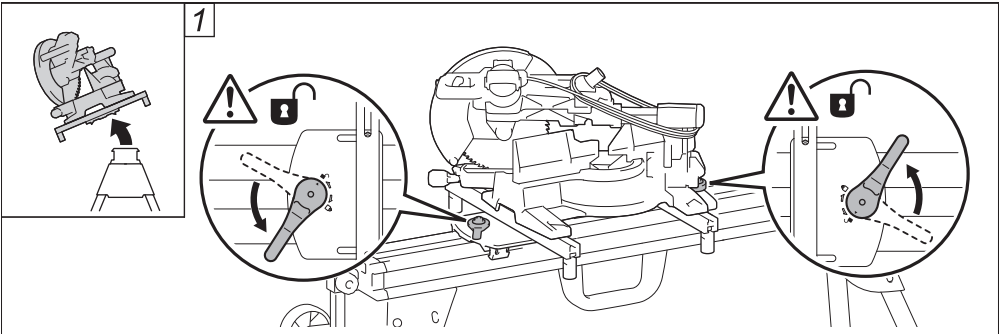
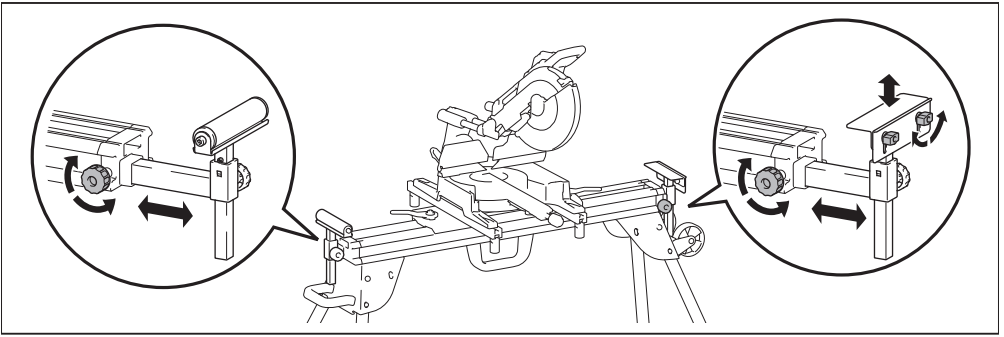






LS0714 /F/L/FL,
BLS713, DLS713, LXSL01,
DLS714, XSL02





ENGLISH

Models:

LS0714, LS0815, LS1013, LS1016, LS1017, LS1018, LS1019, LS1212, LS1214, LS1216, LS1219, LS1030N, LS1040, LS1220, LS1221, BLS713, DLS713, LXSL01, DLS714, XSL02, DLS110, XSL03, DLS111, XSL04, DLS112, XSL06, MT230, M243, MLS100, MLS101, M2300
Inclusive of models followed by F, L and FL, if any.

Symbols



..... Pay particular attention.



..... Read instruction manual.



..... Maximum allowable loading

⚠ CAUTION:

- Read and thoroughly understand this manual and the instruction manual before use.
- Before installing a tool on this stand, always switch off and unplug the tool.
- Use only with Makita model indicated in the instruction manual.
- Before operating the tool, secure it to stand using bolts.
- Make sure that the miter saw is firmly tightened by the lock lever before operating the tool.
- Do not use the stand on uneven or unstable surface.
- Do not climb, sit or stand on the stand.
- When storing miter saw stand, never lean it against the wall or the like lengthwise or sideways.
- Remove the miter saw when transporting the stand.

FRANÇAIS

Modèles :

LS0714, LS0815, LS1013, LS1016, LS1017, LS1018, LS1019, LS1212, LS1214, LS1216, LS1219, LS1030N, LS1040, LS1220, LS1221, BLS713, DLS713, LXSL01, DLS714, XSL02, DLS110, XSL03, DLS111, XSL04, DLS112, XSL06, MT230, M243, MLS100, MLS101, M2300
Comprend les modèles suivis de F, L et FL, le cas échéant.

Symboles



..... Soyez particulièrement vigilant.



..... Reportez-vous au manuel d'instructions.



..... Charge maximale permisible

⚠ ATTENTION :

- Avant d'utiliser l'appareil, vous devez lire et comprendre parfaitement le présent manuel et le manuel d'instructions.
- Avant d'installer l'outil sur ce chariot, vous devez couper le contact et débrancher l'outil.
- Utilisez uniquement le modèle Makita indiqué dans le mode d'emploi.
- Avant d'utiliser l'outil, fixez-le au chariot à l'aide de boulons.
- Assurez-vous que le levier de verrouillage maintient la scie à coupe d'onglet bien serrée avant d'utiliser l'outil.
- N'utilisez pas le chariot sur une surface irrégulière ou instable.
- Ne montez pas sur le chariot, ne vous asseyez pas et ne vous appuyez pas dessus.
- Lorsque vous entreposez le chariot pour scie à coupe d'onglet, ne l'adossiez jamais contre un mur ou une paroi similaire, ni verticalement, ni horizontalement.
- Retirez la scie à coupe d'onglet lors du transport du chariot.

DEUTSCH

Modelle:

LS0714, LS0815, LS1013, LS1016, LS1017, LS1018, LS1019, LS1212, LS1214, LS1216, LS1219, LS1030N, LS1040, LS1220, LS1221, BLS713, DLS713, LXSL01, DLS714, XSL02, DLS110, XSL03, DLS111, XSL04, DLS112, XSL06, MT230, M243, MLS100, MLS101, M2300
Einschließlich der Modelle mit F, L und FL.

Symbole



..... Bitte unbedingt beachten.



..... Lesen Sie die Betriebsanleitung!



..... Maximal zulässige Last

⚠ ACHTUNG:

- Lesen Sie die vorliegende Anleitung und die Betriebsanleitung vor der Verwendung sorgfältig durch.
- Bevor Sie ein Werkzeug auf diesem Untergestell befestigen, schalten Sie stets das Werkzeug aus und ziehen Sie den Netzstecker.
- Verwenden Sie das Untergestell ausschließlich mit den in der Betriebsanleitung angegebenen Makita-Modellen.
- Befestigen Sie vor der Inbetriebnahme das Werkzeug mit den Bolzen am Untergestell.
- Achten Sie vor der Inbetriebnahme des Werkzeuges darauf, dass die Gehrungssäge mit dem Feststellhebel sicher befestigt wurde.
- Verwenden Sie das Untergestell nicht auf einer unebenen oder instabilen Oberfläche.
- Steigen, setzen oder stellen Sie sich nicht auf das Untergestell.
- Lehnen Sie zur Aufbewahrung das Untergestell niemals längs oder seitwärts gegen eine Wand oder Ähnliches.
- Entfernen Sie die Kapp- und Gehrungssäge, bevor Sie das Untergestell transportieren.

ITALIANO

Modelli:

LS0714, LS0815, LS1013, LS1016, LS1017, LS1018, LS1019, LS1212, LS1214, LS1216, LS1219, LS1030N, LS1040, LS1220, LS1221, BLS713, DLS713, LXSL01, DLS714, XSL02, DLS110, XSL03, DLS111, XSL04, DLS112, XSL06, MT230, M243, MLS100, MLS101, M2300
Compresi i modelli seguiti da F, L e FL, se presenti.

Simboli



..... Prestare particolare attenzione.



..... Leggere il manuale di istruzioni.



..... Carico massimo consentito

⚠ ATTENZIONE:

- Prima dell'uso, leggere attentamente il presente manuale e il manuale di istruzioni.
- Prima di installare un utensile sul supporto, spegnere e scollegare l'utensile.
- Utilizzare il supporto solo con i modelli di utensile Makita indicati nel manuale di istruzioni.
- Prima di azionare l'utensile, assicurarlo al supporto mediante i bulloni.
- Prima di azionare l'utensile, verificare che la sega circolare sia assicurata saldamente dalla leva di blocco.
- Non utilizzare il supporto su una superficie non piana o instabile.
- Non salire, sedersi o appoggiarsi al supporto.

- Quando si ripone il supporto della sega circolare, non addossarlo alla parete nel senso della lunghezza o lateralmente.
- In caso di trasporto del supporto, rimuovere la sega circolare.

NEDERLANDS

Modellen:

LS0714, LS0815, LS1013, LS1016, LS1017, LS1018, LS1019, LS1212, LS1214, LS1216, LS1219, LS1030N, LS1040, LS1220, LS1221, BLS713, DLS713, LXSL01, DLS714, XSL02, DLS110, XSL03, DLS111, XSL04, DLS112, XSL06, MT230, M243, MLS100, MLS101, M2300

Tevens indien deze modelnummers gevolgd worden door F, L of FL.

Symbolen



..... Let goed op het volgende.



..... Lees de gebruiksaanwijzing.



..... Maximaal toegestane belasting

LET OP:

- Lees deze handleiding en de gebruiksaanwijzing door zodat u ze volledig begrijpt.
- Alvorens een gereedschap op deze tafel te monteren, moet u het gereedschap altijd eerst uitschakelen en de stekker ervan uit het stopcontact trekken.
- Gebruik de tafel uitsluitend met het model Makita-gereedschap aangegeven in de gebruiksaanwijzing.
- Alvorens het gereedschap te bedienen, bevestigt u het met behulp van de bouten op de tafel.
- Controleer of de verstekzaag stevig wordt vergrendeld door de vergrendelhendel voordat u het gereedschap bedient.
- Gebruik de tafel niet op een niet-vlakke of instabiele ondergrond.
- U mag niet op de tafel klimmen, zitten of staan.
- Berg de verstekzaagtafel nooit op door deze in langs- of dwarsrichting tegen een muur of iets dergelijks te laten leunen.
- Verwijder de verstekzaag voordat u de tafel vervoert.

ESPAÑOL

Modelos:

LS0714, LS0815, LS1013, LS1016, LS1017, LS1018, LS1019, LS1212, LS1214, LS1216, LS1219, LS1030N, LS1040, LS1220, LS1221, BLS713, DLS713, LXSL01, DLS714, XSL02, DLS110, XSL03, DLS111, XSL04, DLS112, XSL06, MT230, M243, MLS100, MLS101, M2300

Incluidos los modelos seguidos por F, L y FL, si existen.

Símbolos



..... Preste especial atención.



..... Lea el manual de instrucciones.



..... Carga máxima permitida

PRECAUCIÓN:

- Lea y comprenda en detalle este manual y el manual de instrucciones antes del uso.
- Antes de instalar una herramienta sobre el banco, siempre debe apagarla y desenchufarla.
- Sólo se debe utilizar con el modelo de Makita indicado en el manual de instrucciones.
- Antes de utilizar la herramienta, fíjela a la base mediante pernos.
- Asegúrese de que la sierra de banco esté firmemente apretada por la palanca de bloqueo antes de utilizar la herramienta.
- No utilice la base en superficies inestables o desiguales.
- No se suba, no se siente y no permanezca de pie sobre la base.
- Cuando guarde la base para sierra de banco, nunca la apoye contra la pared u objetos similares a lo largo o a lo ancho.
- Retire la sierra de banco cuando transporte la base.

PORTUGUÊS

Modelos:

LS0714, LS0815, LS1013, LS1016, LS1017, LS1018, LS1019, LS1212, LS1214, LS1216, LS1219, LS1030N, LS1040, LS1220, LS1221, BLS713, DLS713, LXSL01, DLS714, XSL02, DLS110, XSL03, DLS111, XSL04, DLS112, XSL06, MT230, M243, MLS100, MLS101, M2300

Inclusive os modelos seguidos de F, L e FL, se houver.

Símbolos



..... Preste atenção especial.



..... Leia o manual de instruções.



..... Carga máxima permitida

PRECAUÇÃO:

- Leia e entenda por completo este manual e o manual de instruções antes do uso.
- Antes de instalar uma ferramenta nesta mesa, sempre desligue e retire o plugue da ferramenta da tomada.
- Use somente com o modelo Makita indicado no manual de instruções.
- Antes de operar a ferramenta, prenda-a à mesa usando parafusos.
- Certifique-se de que a serra de esquadria esteja firmemente presa pela alavanca de travar antes de operar a ferramenta.
- Não use a mesa em superfície desnivelada ou instável.
- Não suba, sente ou pise sobre a mesa.
- Quando guardar a mesa para serra de esquadria, nunca a apoie contra a parede ou da mesma forma ao comprido ou de lado.
- Remova a serra de esquadria quando transportar a mesa.

Makita Europe N.V.

Jan-Baptist Vinkstraat 2,
3070 Kortenberg, Belgium

Makita Corporation

3-11-8, Sumiyoshi-cho,
Anjo, Aichi 446-8502 Japan