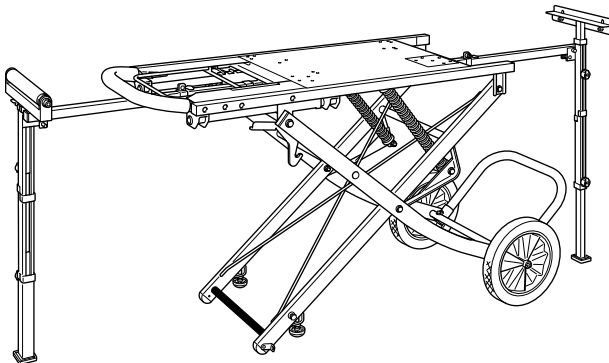
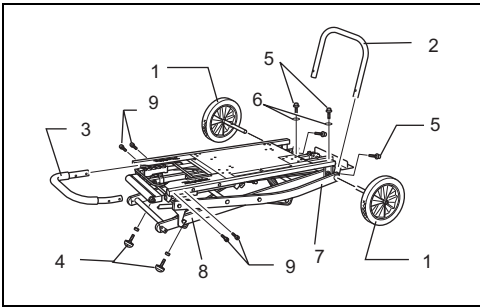




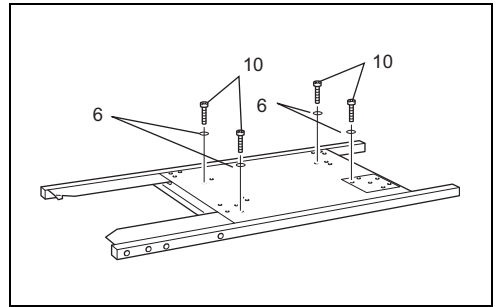
GB	Miter saw stand	Instruction manual
F	Support de scie à onglet	Manuel d'instructions
E	Soporte para sierra ingletadora	Manual de instrucciones

WST01N

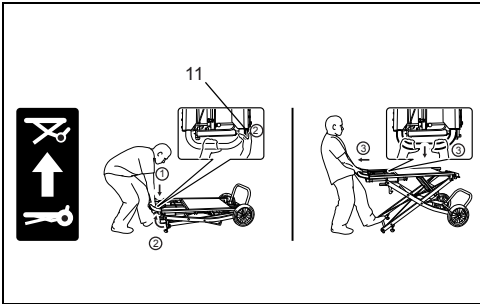




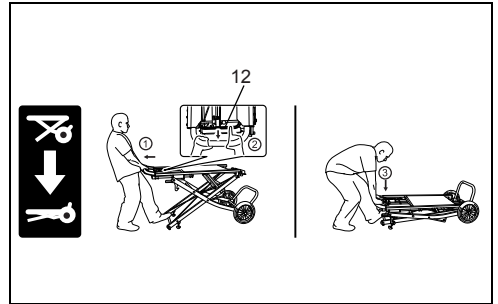
1



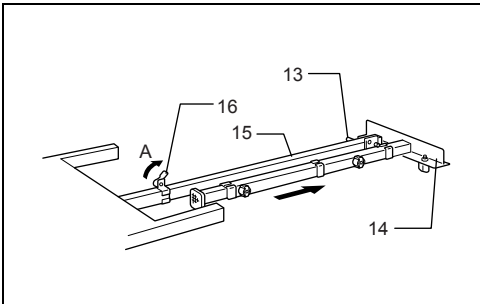
2



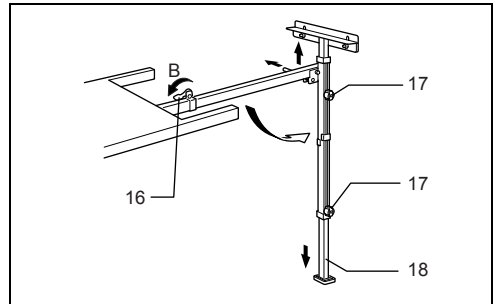
3



4



5



6

ENGLISH

Models:

LS0714, LS0815, LS1013, LS1016, LS1017, LS1018, LS1019, LS1214, LS1216, LS1219, LS1040, LS1221, LXSL01, XSL02, XSL03, XSL04, XSL06

Inclusive of models followed by F, L and FL, if any.

Preparation

Note: Check contents of package for the following components. Please inform Makita service center of any part missing in the package immediately.

- Miter saw stand assembly (1 unit)
- Hex wrench 6 (1 pc.)
- Wrench 13 (1pc.)
- Hex socket bolt M8 x 16 (4 pcs.)
- Hex socket bolt M8 x 30 (4 pcs.)
- Hex bolt M8 x 50 (4 pcs.)
- Flat washer 8 (4 pcs.)
- Wheel 300 (2 pcs.)
- Flat washer 8 (2 pcs.)
- Foot arm (1 pc.)
- Handle (1 pc.)
- Adjusting bolt (2 pcs.)
- Clamping nut M12 (2 pcs.)

Explanation of general view

- | | | |
|----------------------------|----------------------------|----------------------------|
| 1. Wheel 300 | 7. Leg B | 13. Pin 10-60 |
| 2. Foot arm | 8. Leg A | 14. Stopper |
| 3. Handle | 9. Hex socket bolt M8 x 30 | 15. Extension arm |
| 4. Adjusting bolt | 10. Hex bolt M8 x 50 | 16. Lever 40 |
| 5. Hex socket bolt M8 x 16 | 11. Locking lever | 17. Clamping screw M8 x 20 |
| 6. Flat washer 8 | 12. Shift lever | 18. Leg pipe 28 |

Symbols



..... Read instruction manual.



..... Maximum allowable loading

CAUTION:

- Read and thoroughly understand this manual and the instruction manual of the tool you use before performing the following.
- Before installing a tool on this stand, always switch off and unplug the tool.
- The stand should be bolted in a stable and level surface using the right angle brackets provided on two of four feet.
- Use only with Makita model indicated in the instruction manual.
- Use only the handle to avoid pinched fingers when raising or folding the stand.
- Before operating the tool, secure it to stand using bolts.
- Do not use the stand on uneven or unstable surface.
- Do not climb, sit or stand on the stand.
- When setting up the miter saw stand in the upright position or folding it, be sure to securely keep pressing the pipe of miter saw stand with your foot until it locks.
- When storing miter saw stand, never lean it against the wall or the like lengthwise or sideways.
- Never pull the locking lever without holding the handle.

Assembling miter saw stand (Fig. 1)

Assemble parts for miter saw stand as disassembled parts are packed in the carton box.

- (1) Adjusting bolt

Place the stand assembly upright and insert adjusting bolts (2 pcs.) from the below and secure these bolts by tightening nuts.

To adjust, turn the adjusting bolts until it reaches floor so that the miter saw stand can be kept stable.

- (2) Wheel 300 (2 pcs.)

Insert the wheels onto the leg B of miter saw stand on both sides and secure the wheels by tightening hex socket bolt M8 x 16 (2 pcs.) with washer 8 (2 pcs.) from upper side.

- (3) Foot arm

Insert the foot arm onto the port of the leg B from upper side and secure it by tightening hex socket bolt M8 x 16 (2 pcs.) from backside.

- (4) Handle

Insert the handle onto the miter saw stand from the cover side and secure it by tightening hex socket bolt M8 x 30 (4 pcs.) from the ratchet cover side.

Installing a miter saw on the miter saw stand: (Fig. 2)

Place a miter saw so that the hole in the miter saw base overlaps a hole in the label on the miter saw stand table according to applicable models. Secure the miter saw stand with hex bolt M8 x 50 (4 pcs.) and flat washer 8 (4 pcs.).

How to use miter saw stand

Setting up: (Fig. 3)

1. Grip the handle and place your foot on the pipe of the leg A of miter saw stand.
2. Release the locking lever with left hand while pressing down the handle.

3. Grab the handle with both hands and pull it backwards through your weight.
4. Raise the handle up to your desired one of height levels 1 to 5 according to your work by aligning the index bar with the height positions shown on the label.
5. Turn the adjusting bolt so that the miter saw stand can be stable.

Folding: (Fig. 4)

1. Place your foot on the pipe of the leg A of miter saw stand.
2. Grab the handle with both hands and pull it backwards through your weight.
3. Hold the handle firmly and pull the shift lever with a finger while holding it.
4. Lower the handle up to your desired one of height levels 1 to 5 according to your work by aligning the index bar with the height positions shown on the label.
5. Lowering further after going past the height level 1 lock the handle by itself.
6. The miter saw stand can be moved with wheels as shown in the figure.

Setting up the extension arms (for the repetitive length stopper and the roller): (Fig. 5 & 6)

1. Move the lever 40 toward the side of miter saw placement in the A direction of arrow, pull out the extension arm until its end reaches the repetitive length or the support length and lock it by moving the lever 40 in the B direction of arrow.
2. Pull out the pin 10-60, pivot the leg so that it is upright. Make sure that the pin top end is locked in the hole in the leg pipe.
3. Loosen the clamping screw M8 x 20 on the leg counterclockwise, pull out the leg pipe until it reaches the floor and tighten the clamping screw M8 x 20 back counterclockwise the leg pipe.
4. Loosen the clamping screw M8 x 20 on the side of the stopper for the repetitive length or the roller counterclockwise, raise or lower the stopper (or the roller) until the top edge of the stopper (or the top of roller) reaches the same level as the top surface of the miter saw table. Retighten the clamping screw M8 x 20 clockwise to lock the stopper (or roller).

Storing the extension arm for both the stopper to gain repetitive cuts and the roller: (Fig. 5 & 6)

1. Loosen the lever 40, push back the leg pipe 28 and retighten the lever.
2. Loosen the lever 40 nearer to the stopper (or the roller), press down the stopper (or the roller) and retighten the lever.
3. Pull out the pin 10-60, pivot the leg until it reaches to the horizontal position.
4. Loosen the lever 40, push back the extension arm as far as it will go and retighten the lever firmly to lock the extension bar.

FRANÇAIS

Modèles :

LS0714, LS0815, LS1013, LS1016, LS1017, LS1018, LS1019, LS1214, LS1216, LS1219, LS1040, LS1221, LXSL01, XSL02, XSL03, XSL04, XSL06

Comprend les modèles suivis de F, L et FL, s'il y a lieu.

Préparation

Remarque : Vérifiez la présence des éléments suivants dans l'emballage. Veuillez informer immédiatement le service après-vente Makita s'il manque des pièces dans l'emballage.

- Ensemble du support de scie à onglet (1)
- Clé hexagonale 6 (1)
- Clé 13 (1)
- Boulon M8 x 16 à douille hexagonale (4)
- Boulons M8 x 30 à douille hexagonale (4)
- Boulon hexagonal M8 x 50 (4)
- Rondelle plate 8 (4)
- Roue 300 (2)
- Rondelle plate 8 (2)
- Poignée inférieure (1)
- Poignée (1)
- Boulon de réglage (2)
- Écrou de serrage M12 (2)

Explication de la vue générale

- | | | |
|--|--|----------------------------|
| 1. Roue 300 | 7. Montant B | 13. Axe 10-60 |
| 2. Poignée inférieure | 8. Montant A | 14. Butée |
| 3. Poignée | 9. Boulon M8 x 30 à douille hexagonale | 15. Rallonge |
| 4. Boulon de réglage | 10. Boulon hexagonal M8 x 50 | 16. Levier 40 |
| 5. Boulon M8 x 16 à douille hexagonale | 11. Levier de verrouillage | 17. Vis de serrage M8 x 20 |
| 6. Rondelle plate 8 | 12. Levier de manoeuvre | 18. Pied télescopique 28 |

Symboles



..... Lisez le manuel d'instructions.



..... Charge maximale admissible

ATTENTION :

- Lisez attentivement le présent manuel et le mode d'emploi de l'outil avant de réaliser les manoeuvres suivantes.
- Éteignez et débranchez l'outil avant de l'installer sur ce support.
- Le support devrait être boulonné sur une surface stable et de niveau à l'aide des fixations à angle droit fournies sur deux ou sur quatre pieds.
- Utilisez ce support seulement avec les modèles d'outils Makita indiqués dans le mode d'emploi.
- Lorsque vous élevez ou pliez le support, utilisez seulement la poignée pour éviter de vous pincer les doigts.
- Fixez l'outil au support à l'aide de boulons avant l'utilisation.
- N'utilisez pas le support sur une surface irrégulière ou instable.
- Gardez-vous de grimper, de vous asseoir ou de monter debout sur le support.
- Lorsque vous redressez le support de scie à onglet ou lorsque vous le pliez, assurez-vous de tenir fermement la traverse du support avec votre pied jusqu'à ce qu'il se verrouille.
- Ne rangez jamais le support de scie à onglet en l'appuyant contre le mur ou une surface similaire, sur la longueur ou sur le côté.

- Ne tirez jamais sur le levier de verrouillage sans tenir la poignée.

Assemblage du support de scie à onglet (Fig. 1)

Assemblez les pièces du support de scie à onglet comme les pièces démontées sont dans l'emballage de carton.

- (1) Boulon de réglage
Placez l'ensemble du support à la verticale et insérez les boulons de réglage (2) du dessous. Fixez ces boulons en serrant les écrous.
Tournez les boulons de réglage jusqu'à ce qu'ils touchent le sol, de sorte que le support de scie à onglet demeure stable.
- (2) Roue 300 (2)
Insérez les roues de chaque côté du montant B du support de scie à onglet et fixez-les en serrant les boulons M8 x 16 à douille hexagonale (2) avec les rondelles 8 (2) à partir du haut.
- (3) Poignée inférieure
Insérez la poignée inférieure dans son support sur le montant B à partir du haut et fixez-la en serrant les boulons M8 x 16 à douille hexagonale (2) de l'arrière.
- (4) Poignée
Insérez la poignée dans le support de scie à onglet du côté du plan et fixez-la en serrant les boulons M8 x 30 à douille hexagonale (4) du côté du recouvrement du cliquet.

Installation d'une scie à onglet sur le support : (Fig. 2)

Placez la scie à onglet de sorte que le trou dans la base de la scie se superpose à un trou sur la table du support

de scie à onglet, selon les modèles qui s'appliquent. Fixez le support de scie à onglet à l'aide de boulons hexagonaux M8 x 50 (4) et de rondelles plates 8 (4).

Utilisation du support de scie à onglet

Installation : (Fig. 3)

1. Saisissez la poignée et placez votre pied sur la traverse du montant A du support de scie à onglet.
2. Débloquez le levier de verrouillage avec la main gauche, tout en pressant la poignée vers le bas.
3. Saisissez la poignée avec les deux mains et tirez-la vers l'arrière de tout votre poids.
4. Amenez la poignée à la hauteur de travail souhaitée. Vous pouvez choisir entre les hauteurs de 1 à 5, en fonction du travail à accomplir, en alignant l'indicateur avec les hauteurs indiquées sur l'étiquette.
5. Tournez le boulon de réglage pour stabiliser le support de scie à onglet.

Pliage : (Fig. 4)

1. Placez votre pied sur la traverse du montant A du support de scie à onglet.
2. Saisissez la poignée avec les deux mains et tirez-la vers l'arrière de tout votre poids.
3. Saisissez fermement la poignée et soulevez le levier de manoeuvre avec votre doigt, sans lâcher prise.
4. Abaissez la poignée à la hauteur de travail souhaitée. Vous pouvez choisir entre les hauteurs de 1 à 5, en fonction du travail à accomplir, en alignant l'indicateur avec les hauteurs indiquées sur l'étiquette.
5. Si vous abaissez encore au-delà du niveau 1, la poignée se verrouillera automatiquement.
6. Il est possible de déplacer le support de scie à onglet à l'aide des roues, tel qu'illustré.

Installation des rallonges (pour la butée servant aux mesures répétitives et le rouleau) : (Fig. 5 et 6)

1. Déplacez le levier 40 vers le côté de la scie à onglet dans la direction A de la flèche; dégagez la rallonge jusqu'à la mesure répétitive ou le soutien requis, puis verrouillez-la en déplaçant le levier 40 dans la direction B de la flèche.
2. Dégagez l'axe 10-60, puis tournez le pied pour le mettre en position verticale. Assurez-vous que l'extrémité de l'axe soit bien insérée dans le trou du pied.
3. Desserrez la vis de serrage M8 x 20 sur le pied en sens antihoraire, dégagez le pied télescopique jusqu'à ce qu'il touche le sol et resserrez la vis de serrage M8 x 20 en sens antihoraire.
4. Desserrez la vis de serrage M8 x 20 sur le côté de la butée servant aux mesures répétitives ou du rouleau en sens antihoraire, soulevez ou abaissez la butée (ou le rouleau) pour amener le bord supérieur de la butée (ou du rouleau) à la même hauteur que la surface de la table du support de scie à onglet. Resserrez la vis de serrage M8 x 20 en sens horaire pour verrouiller la butée (ou le rouleau).

Rangement de la rallonge pour la butée des mesures répétitives et le rouleau : (Fig. 5 et 6)

1. Desserrez le levier 40, rentrez le pied télescopique 28 et resserrez le levier.

2. Desserrez le levier 40 près de la butée (ou du rouleau), poussez la butée (ou le rouleau) et resserrez le levier.
3. Dégagez l'axe 10-60, puis tournez le pied pour le mettre en position horizontale.
4. Desserrez le levier 40, repoussez la rallonge en place vers l'intérieur jusqu'à la fin de sa course et resserrez le levier fermement pour bloquer la rallonge.

ESPAÑOL

Modelos:

LS0714, LS0815, LS1013, LS1016, LS1017, LS1018, LS1019, LS1214, LS1216, LS1219, LS1040, LS1221, LXSL01, XSL02, XSL03, XSL04, XSL06

De haberlos, incluye modelos de las líneas F, L y FL.

Preparación

Nota: revise los contenidos del paquete para confirmar que haya las siguientes piezas. Reporte de inmediato a un centro de servicio Makita si falta cualquiera de las piezas.

- Ensamble de soporte para la sierra ingletadora (1 unidad)
- Llave hexagonal 6 (1 pz.)
- Llave 13 (1 pz.)
- Perno de cabeza hexagonal M8 x 16 (4 pzs.)
- Perno de cabeza hexagonal M8 x 30 (4 pzs.)
- Perno hexagonal M8 x 50 (4 pzs.)
- Arandela plana 8 (4 pzs.)
- Rueda 300 (2 pzs.)
- Arandela plana 8 (2 pzs.)
- Brazo de pedal (1 pz.)
- Mango (1 pz.)
- Perno de ajuste (2 pzs.)
- Tuerca de sujeción M12 (2 pzs.)

Visión general - Explicación

- | | | |
|--------------------------------------|--------------------------------------|----------------------------------|
| 1. Rueda 300 | 7. Pata B | 13. Clavija 10-60 |
| 2. Brazo de pedal | 8. Pata A | 14. Tope |
| 3. Mango | 9. Perno de cabeza hexagonal M8 x 30 | 15. Brazo de extensión |
| 4. Perno de ajuste | 10. Perno hexagonal M8 x 50 | 16. Palanca 40 |
| 5. Perno de cabeza hexagonal M8 x 16 | 11. Palanca de bloqueo | 17. Tornillo de sujeción M8 x 20 |
| 6. Arandela plana 8 | 12. Palanca de inversión | 18. Tubo de la pata 28 |

Símbolos



..... Lea el manual de instrucciones.



..... Carga máxima permitida

PRECAUCIÓN:

- Lea y comprenda detalladamente este manual, así como el manual de instrucciones de la herramienta antes del uso.
- Apague y desconecte la herramienta siempre antes de montarla en este soporte.
- El soporte deberá fijarse sobre una superficie estable y nivelada mediante el uso de las abrazaderas angulares incluidas en dos de los cuatro pies.
- Para usarse solamente con los modelos Makita indicados en este manual de instrucciones.
- Use sólo con el mango para evitar el que los dedos se presen o pellizquen al plegar o desplegar el soporte.
- Antes de usar la herramienta, fíjela al soporte con los pernos.
- No use el soporte sobre superficies desniveladas o inestables.
- No trepe, siente ni suba en el soporte.
- Al preparar el soporte para la sierra ingletadora en la posición recta o al plegarla, asegúrese de presionar firmemente el tubo del soporte para la sierra ingletadora con su pie hasta que trabaje.
- Al guardar el soporte para la sierra ingletadora, nunca lo recueste sobre la pared ya sea vertical u horizontalmente.
- Nunca jale la palanca de bloqueo sin estar sujetando el mango.

Ensamble del soporte para la sierra ingletadora (Fig. 1)

Ensamble las piezas del soporte para la sierra ingletadora como se muestra en las piezas sin ensamblar en la caja.

(1) Perno de ajuste

Coloque en posición recta el ensamble del soporte e inserte los pernos de ajuste (2 pzs.) por debajo y fíjelos al apretar la tuercas.

Para ajustar, gire los pernos de ajuste hasta que alcancen el suelo de tal forma que la sierra ingletadora quede bien sujeta y estable.

(2) Rueda 300 (2 pzs.)

Inserte las ruedas en la Pata B del soporte para la sierra ingletadora sobre ambos lados y fíjelas al apretar el perno de cabeza hexagonal M8 x 16 (2 pzs.) con la arandela 8 (2 pzs.) por la parte superior.

(3) Brazo de pedal

Inserte el brazo de pedal en el puerto de la pata B desde la parte superior y fíjelo al apretar el perno de cabeza hexagonal M8 x 16 (2 pzs.) desde la parte trasera.

(4) Mango

Inserte el mango en el soporte para la sierra ingletadora desde el lado de la cubierta y fíjelo al apretar el perno de cabeza hexagonal M8 x 30 (4 pzs.) desde el lado de la cubierta del trinquete.

Montura de la sierra ingletadora en el soporte para la sierra ingletadora (Fig. 2)

Coloque la sierra ingletadora de tal forma que el orificio en esta empalme con el orificio en la mesa del soporte de acuerdo de acuerdo a como corresponde para cada modelo. Fije el soporte para la sierra ingletadora con el perno hexagonal M8 x 50 (4 pzs.) y la arandela plana 8 (4 pzs.).

Cómo usar el soporte para la sierra ingletadora

Colocación (Fig. 3)

1. Sujete el mango y coloque su pie sobre el tubo de la pata A del soporte para la sierra ingletadora.
2. Libere la palanca de bloqueo con la otra mano mientras presiona el mango hacia abajo.
3. Sujete el mango con ambas manos y use su peso para jalar hacia atrás.
4. Eleve el mango al nivel deseado entre los niveles de altura 1 a 5 que corresponda al trabajo a ser realizado al alinear la barra de guía con las posiciones de altura que se indican en la etiqueta.
5. Gire el perno de ajuste de tal forma que el soporte para la sierra ingletadora quede firme y estable.

Plegado (Fig. 4)

1. Coloque su pie sobre el tubo de la pata A del soporte para la sierra ingletadora.
2. Sujete el mango con ambas manos y use su peso para jalar hacia atrás.
3. Sujete el mango firmemente y jale la palanca de inversión con un dedo, sosteniendo.
4. Baje el mango al nivel deseado entre los niveles de altura 1 a 5 que corresponda al trabajo a ser realizado al alinear la barra de guía con las posiciones de altura que se indican en la etiqueta.
5. Bajar aún más del nivel de altura 1 trabará el mango en sí.
6. El soporte para la sierra ingletadora puede desplazarse con las ruedas como se ilustra en la figura.

Colocación de los brazos de extensión (para el tope de longitud y rodillo repetitivos) (Fig. 5 y 6)

1. Mueva la palanca 40 hacia el lado de colocación de la sierra ingletadora en la dirección A de la flecha, jale el brazo de extensión hasta que alcance la longitud repetitiva o longitud de soporte y trabe al mover la palanca 40 en dirección B de la flecha.
2. Jale la clavija 10-60 hacia afuera y pivote la pata de tal forma que quede recta. Asegúrese de que la parte superior de la clavija quede trabada en el orificio del tubo de la pata.
3. Afloje el tornillo de sujeción M8 x 20 de la pata en dirección contraria a las agujas del reloj, jale el tubo de la pata hasta que alcance el suelo y apriete el tornillo de sujeción M8 x 20 de nuevo en dirección de las agujas del reloj.
4. Afloje el tornillo de sujeción M8 x 20 sobre el lado del tope para la longitud o rodillo repetitivos girando en dirección contraria a las agujas del reloj, eleve o baje el tope (o rodillo) hasta que el borde superior del tope o rodillo alcance el mismo nivel al tope de la superficie de la tabla de la sierra ingletadora. Vuelva a apretar el tornillo de sujeción M8 x 20 girando en dirección de las agujas del reloj para fijar el tope o rodillo.

Almacenado del brazo de extensión tanto para el tope o rodillo para cortes repetitivos (Fig. 5 y 6)

1. Afloje la palanca 40, retraiga el tubo de la pata 28 y vuelva a apretar la palanca.
2. Afloje la palanca 40 más cerca al tope o rodillo, presione y vuelva a apretar la palanca.
3. Jale la clavija 10-60 y pivote la pata hasta que alcance una posición horizontal.
4. Afloje la palanca 40, retraiga el brazo de extensión tanto hasta su punto máximo y vuelva a apretar la palanca con firmeza para trabar la barra de extensión.

Makita Corporation

3-11-8, Sumiyoshi-cho,
Anjo, Aichi 446-8502 Japan

www.makita.com